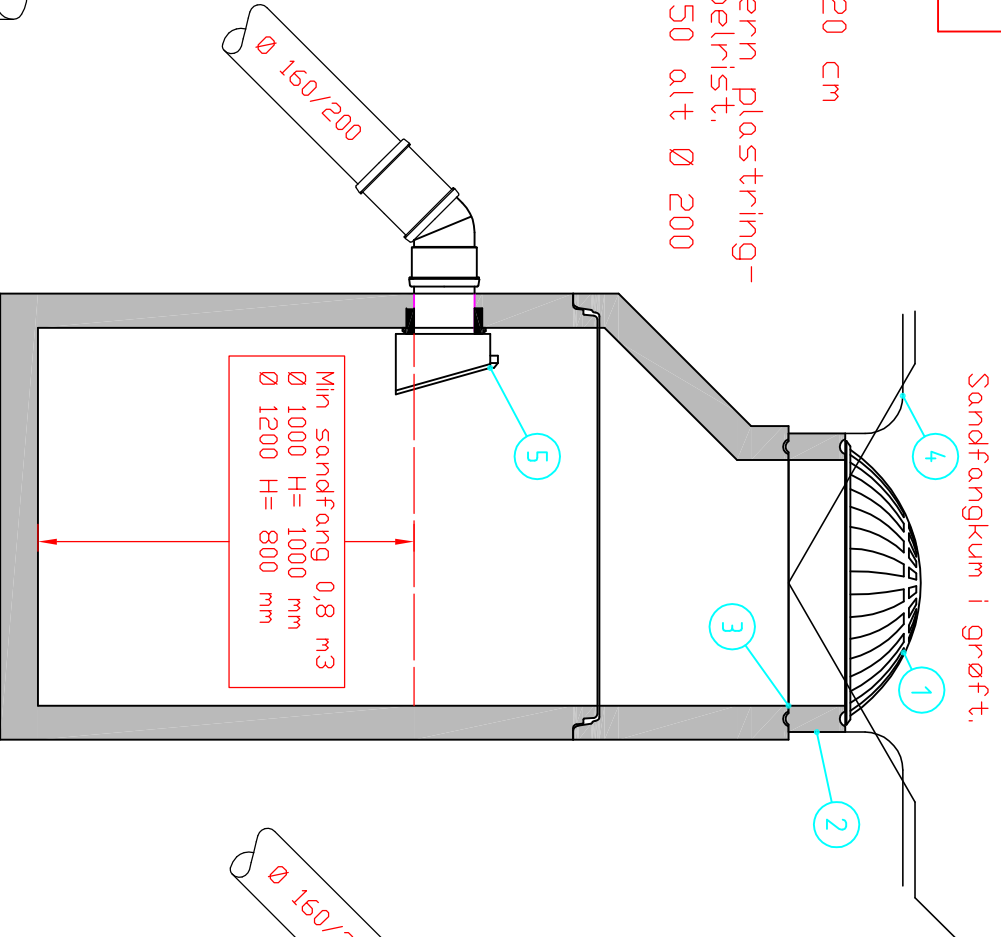
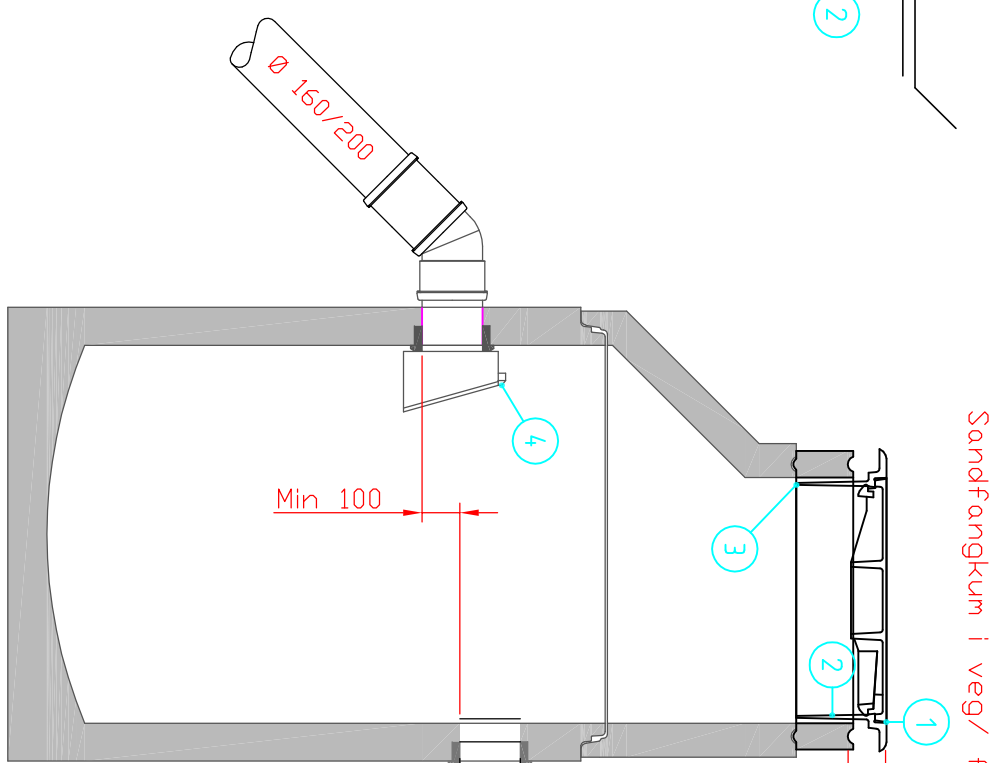


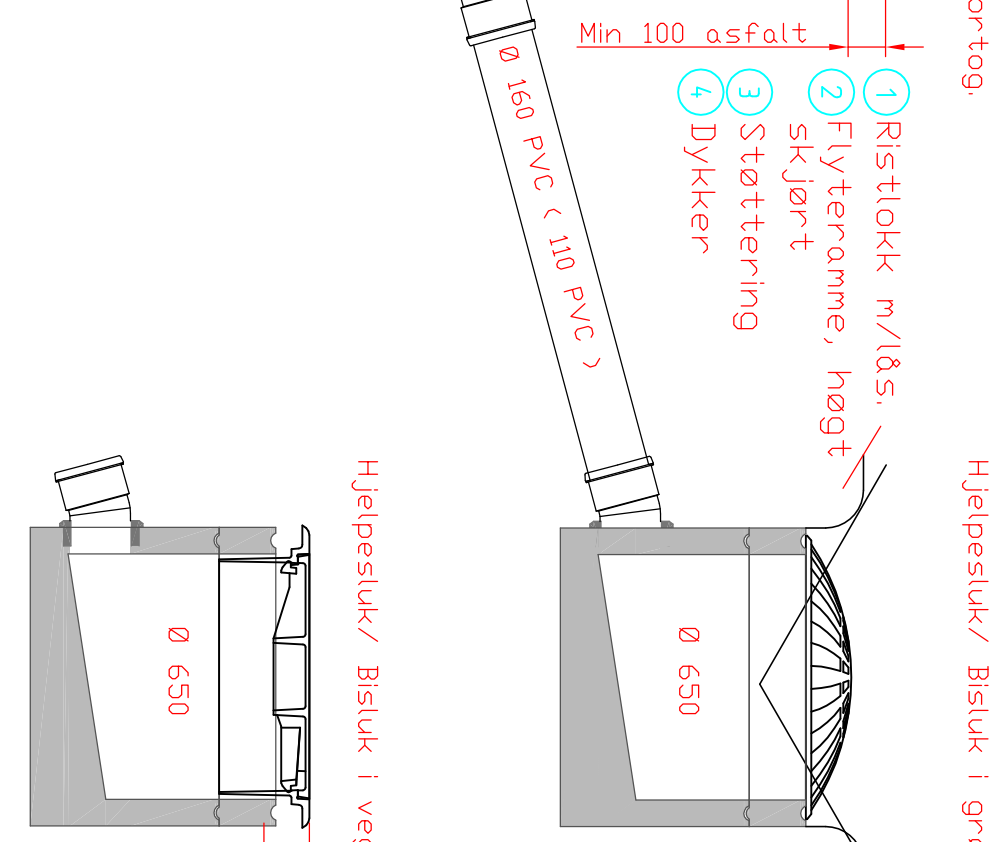
- 1 Kuppelrist
- 2 Dppforing 20 cm
- 3 Støttering
- 4 Skråningsvern-plastring- rundt kuppelrist.
- 5 Dykker Ø 150 alt Ø 200



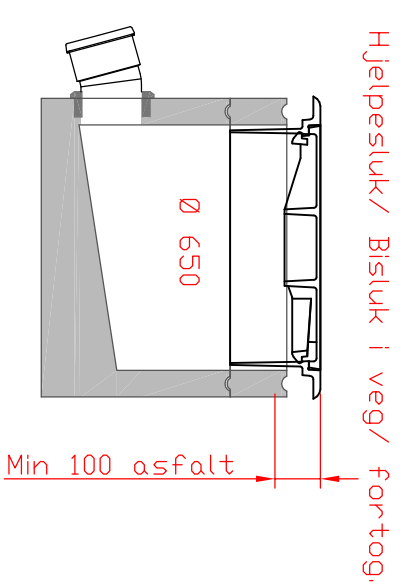
Sandfangkum i grøft.



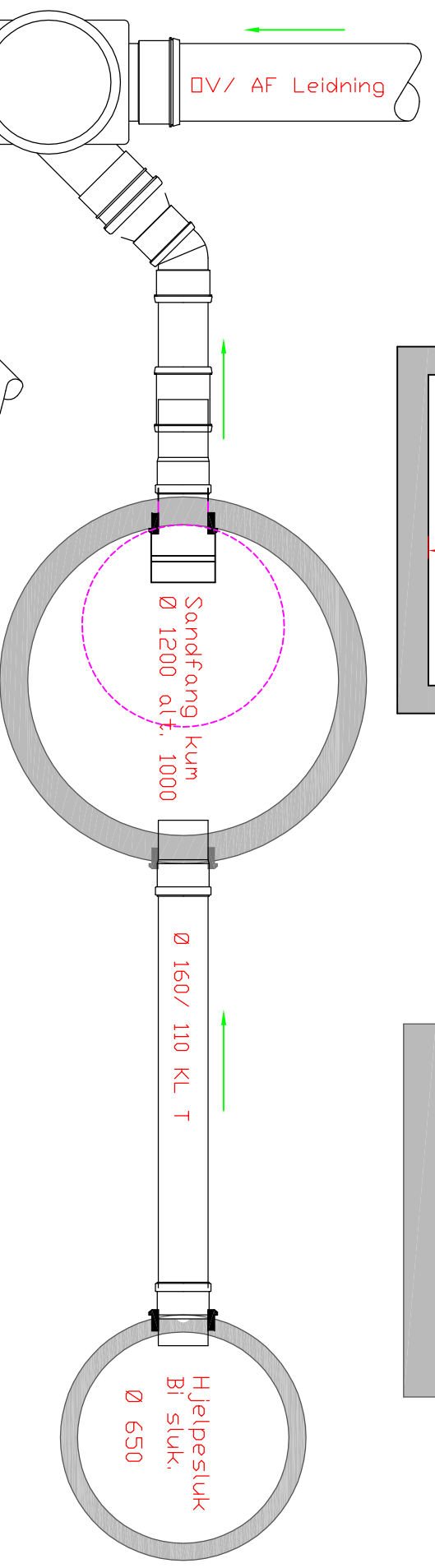
Sandfangkum i veg/ fortog.



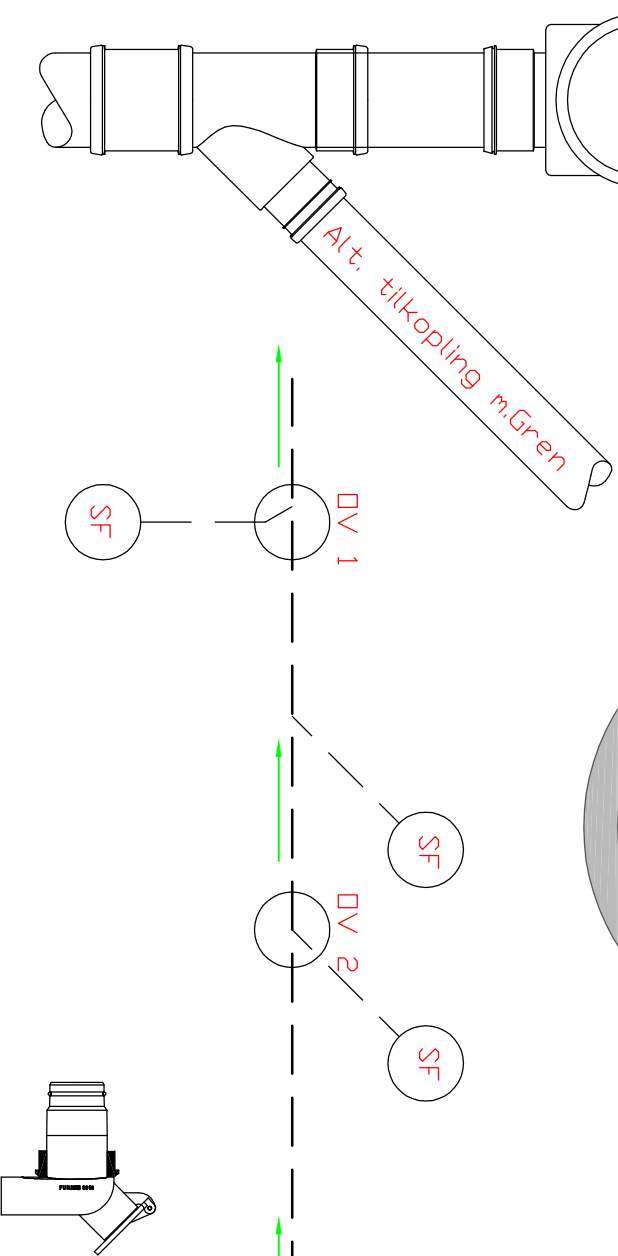
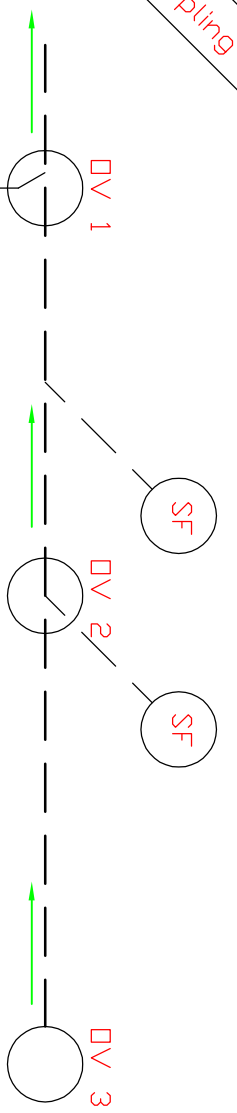
Hjelpesluk/ Bisluk i grøft.



Hjelpesluk/ Bisluk i veg/ fortog.



MRK: Som alternativ til btg kan prefab kummar i PP plast nyttast. (>). Kravet til SF volum vert som for btg. 0,8 m3. For bustader skal bestemelsane i Normalreglement for saniteranlegg nyttast.



REV. INDEX	ANT.	ENDRINGEN GJELDER		SIGN	DATO

Overflatevatn, drengs og takvstn skal gå via sandfangkum m/ dykker før tilkopling til DV/ AF leidning. Takvassleidning og drengsleidning skal leggjast som separate leidningar.

Dato	10.05.08	Konstr./Regnet	J Håheim	Målestokk	1:20
Finov	Mal	Godkjent	JH		

Utforming av sandfangkum  
Sandfang kum -og Bisluk  
Normleikning

Henvising:	Index:	Beregning:	
VA		A3	1:20

Voss kommune  
Tekniske tenester  
VA- plan  
Erstatet av: A6