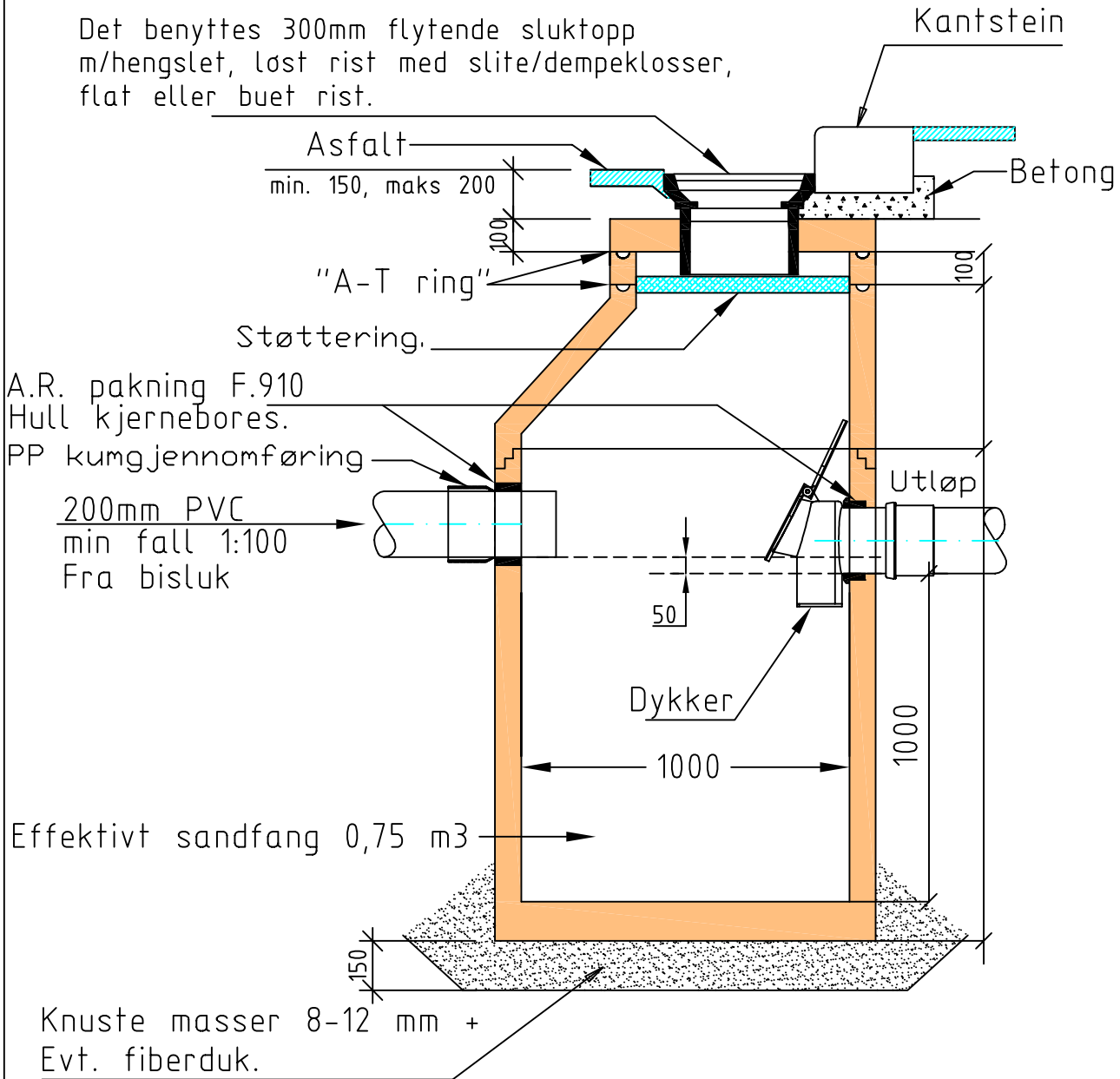
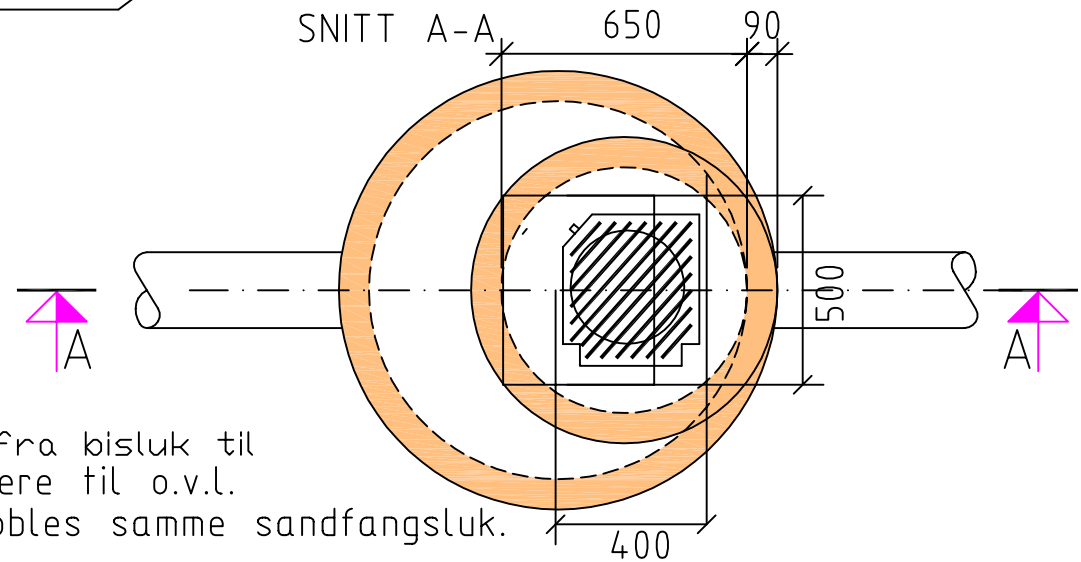




Det benyttes 300mm flytende sluktopp  
m/hengslet, løst rist med slite/dempeklosser,  
flat eller buet rist.



SNITT A-A



Overvannet føres fra bisluk til sandfangsluk og videre til o.v.l.  
Maks to bisluk tilkobles samme sandfangsluk.