

# K1 - SNITT A-A

DIM	ANT	MERKNADER
200x100	1	DUKTILT STØPELEIERN
200	1	FLENSEMUFFE
200	1	DUKTILT STØPELEIERN, NB: PRISET I MENGDEBESKRIVELSE, POST 03.107
200	1	VEGG-GJENNOMGANG INN/UTRUKK

DIM	ANT	MERKNADER
200	1	NB: MONTERES VERTIKALT, VENTILUTFØRSELSE: AVBINKINGSBESTANDIG MESSING
100	1	M/ FJÆRBELASTET SIKRING

DIM	ANT	MERKNADER
200	1	PVC SNB
200x250	1	PVC SNB
200x100	1	PVC SNB
200x200	1	PVC SNB
200	1	PVC SNB

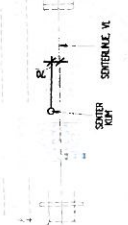


JØRKBELTRASE (INCL. VST. OMTRENTLIG BELGEMET)  
 EKSKT. ANTALL KABELER I TRASEN ER UKJENT

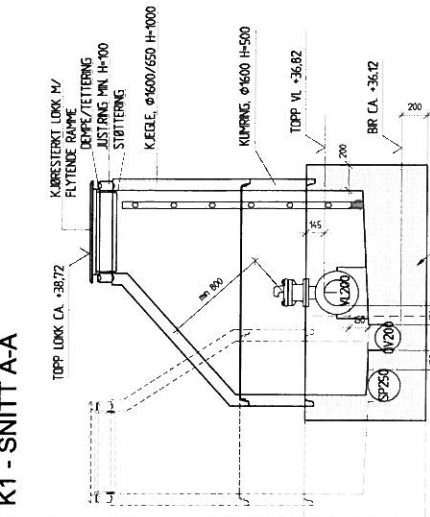


HOT INPS

DETALJ EKSDRITRSK Plassering av Armatur i vannkum i V2



NB: ARMATUR I VANNKUM VIKI Plasseres eksdritrsk for å overholde krav om minustand fra kumelment til brannventil. (se målsetting på egen detalj, kun orienterende plassering av armatur på snitt)



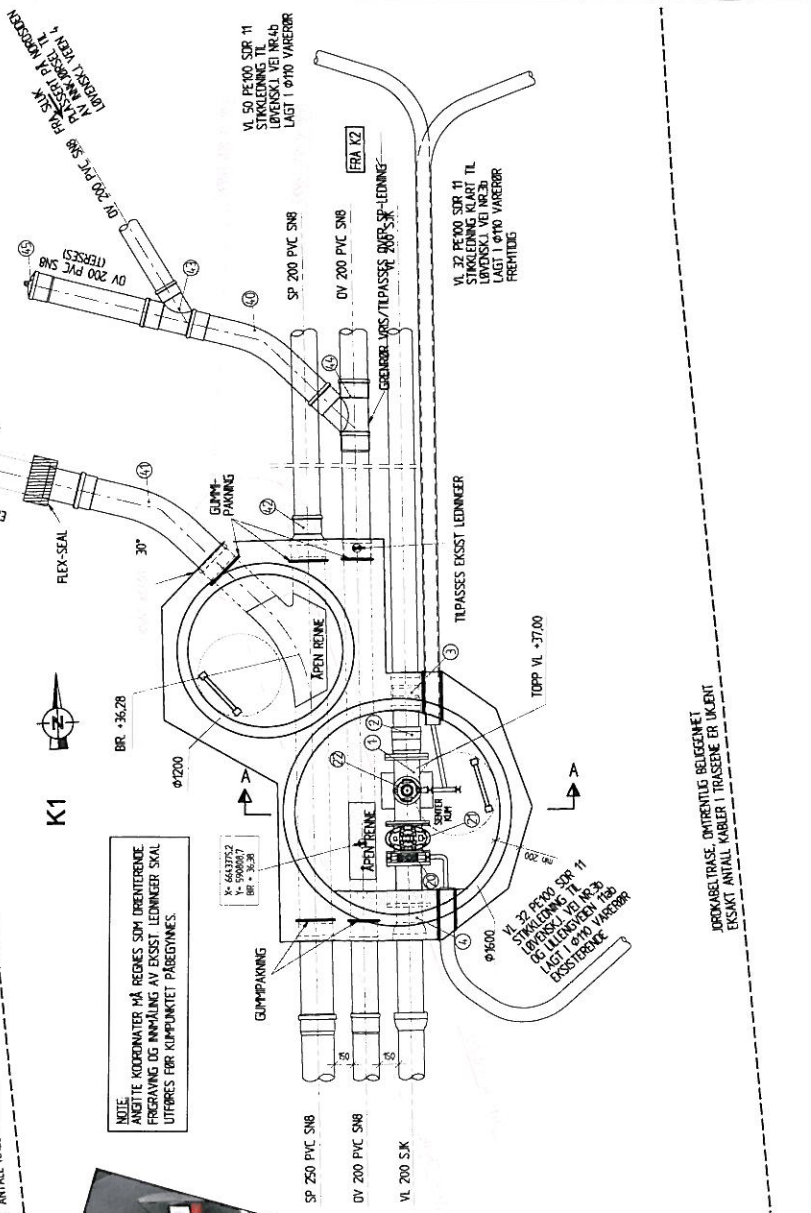
ARBERING AV Plassert KUMFUNDAMENT ER IKKE VIST SE TEKN -45 FOR UTFØRELSE

**HENVISNINGER:**  
 LEDNINGSPLAN SE TEKN -40  
 LEDNINGSPLAN OG -PROFIL DEL. 1 SE TEKN -11  
 ARBERING AV Plassert KUMFUNDAMENT, SE TEKN -45  
 EKSDRITRSKE KABELER, SE TEKN -40

**BESTEMMELSER:**  
 ALLE INNSTØPTE PVC-RØR SKAL HA PÅMONTERT GUMMPAKNING CA 700 mm INNGÅR FOR KUMVEGG

VED BRUK AV RØRER MED Plassert KUMFUNDAMENT SKAL DET FORSKALLES. ARBERES OG STØPES KUMFUNDAMENT ETTER AT RØRRE ER LAGT. DET GJØRES SPESIELT OPPMERksom PÅ KRAVET OM LEDDVERNING PÅ RØRRE UTEFOR KUMVEGG OG KRAVET TIL HOLDNARE GLATTE OG HYDRAULISK UTFØRELSE RØRER Plassert BEIDING SKAL VÆRE I SAMSVAR MED NS-EN 208-1 OG TILPESSTILLE FØLGENDE KRAV

- FASTHETSklasse MN B35
- BESTANDIGHETSklasse MN H45
- MÅKS STENSTØRRELSE 16 mm
- KLORIDklasse Cl. 0/1
- MN ARBERINGSOVERVERNING 50 mm
- ARBERING STÅLKVALITET BS00C
- GENERELL ARBERING: Ø12 C 50 RUTENETT



JØRKBELTRASE OMTRENTLIG BELGEMET  
 EKSKT. ANTALL KABELER I TRASEN ER UKJENT

