

H31.7 RØRDELER TIL VANNLEDNINGER

POS	BESKRIVELSE	DIM	ANT	MERKNADER
1	FLENSEKLUFFE	200	1	DUKTILT STOPPEJERN
2	REDUKSJONSFLENS	200/150	1	DUKTILT STOPPEJERN
3	VEGG-GJENNOMGANG M/ MJURKRAGE	150	1	NR. PRISSET / MENGDEBESKRIVELSE, POST NR. 03.106
4	VEGG-GJENNOMGANG M/ MJURKRAGE	200	1	NR. PRISSET / MENGDEBESKRIVELSE, POST NR. 03.108

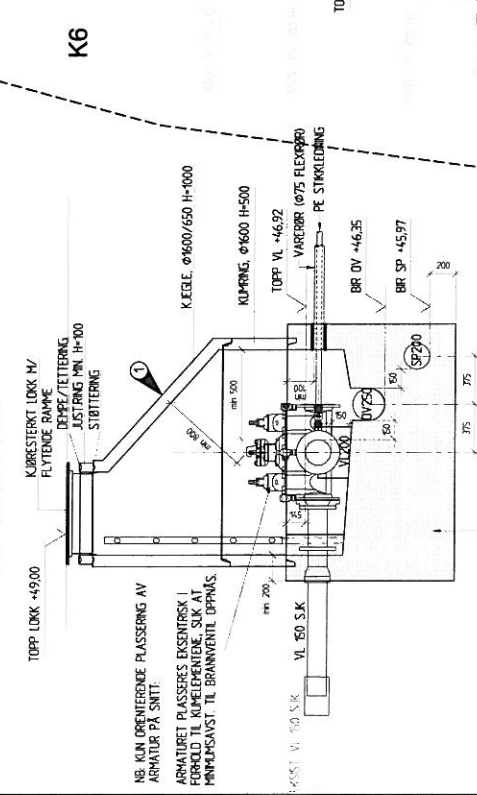
H31.8 ARMATURER

POS	BESKRIVELSE	DIM	ANT	MERKNADER
20	VENTILRYSS	200	1	HØY/RELUKTERENDE VENTILER M/ NØKKELTOPP
21	MELLOWRING M/ Z' AVSTIKK	200	2	VENTILFORBELE: AVSINKINGSBESTÄNDIG HESSING INKL. ALLE NØDVE KOBL. OG ØVERG. TIL ØBZ OG Ø40 KULEVENTILER M/ TEGN.
22	KULEVENTIL	32	1	AVSINKINGSBESTÄNDIG HESSING
23	KULEVENTIL	40	1	AVSINKINGSBESTÄNDIG HESSING
24	BRANNVENTIL	100	1	M/ PUERBELASTET SINKING
				INKL. FORLENGERRØR

H32.73 RØRDELER TIL AVLØPLEDNINGER

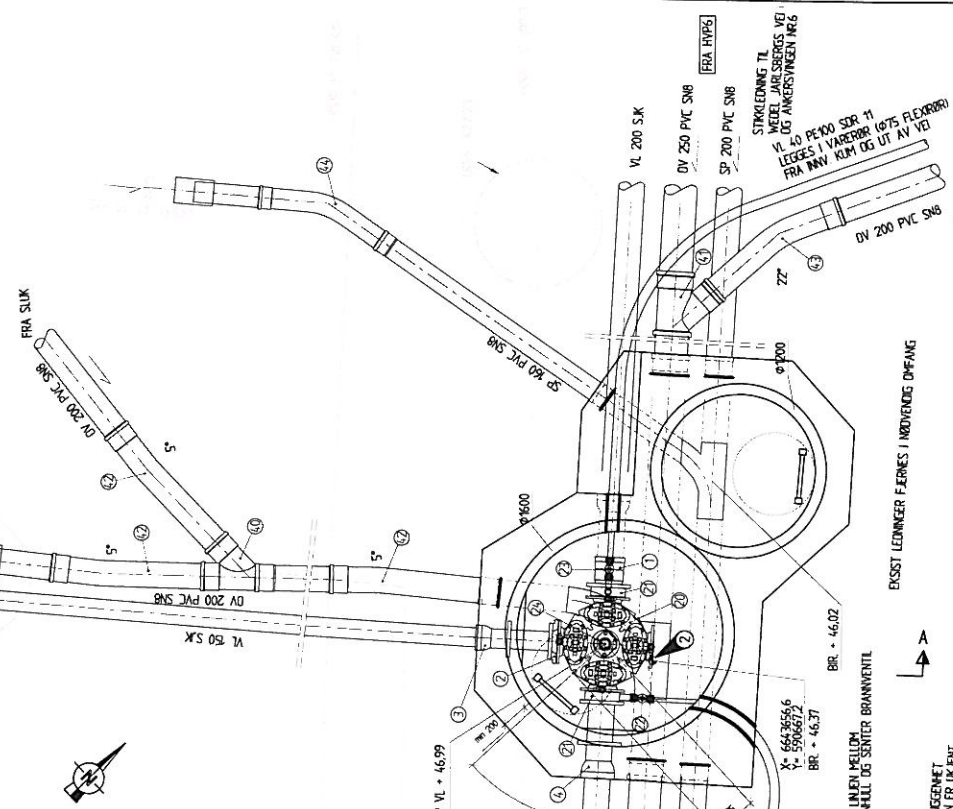
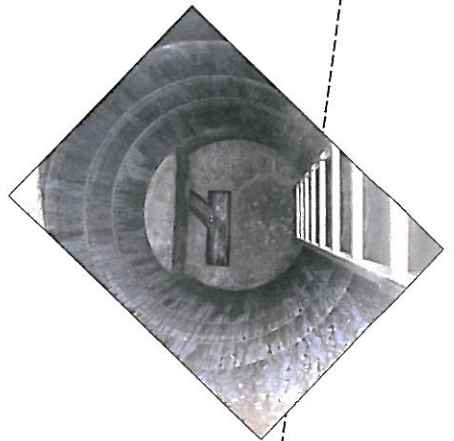
POS	BESKRIVELSE	DIM	ANT	MERKNADER
40	GRENNØR	200/200	1	PVC S/NB
41	GRENNØR	250/200	1	PVC S/NB
42	LANGBEND 5°	200	3	PVC S/NB
43	LANGBEND 22°	200	1	PVC S/NB
44	LANGBEND 30°	160	1	PVC S/NB

K6 - SNITT A-A



NR. VÅN ØRRENDERE PÅSSERING AV ARMATUR PÅ SMTI:
ARMATURET PÅSSERES EKSTERN I FORHOLD TIL KUMPELRENE, SLIK AT MINNEMÅNST TIL BRANNVENTIL OPPNÅS.

ARBEING AV PLASSTØPT KUMPELREMENT ER IKKE VIST. SE TEGN -45 FOR UTØRRELSE.



ØRØKABELTRASSE (INKL. HØI) ØMTEKENTLIG BELØGNET EKSTAKT ANTALL KABELER I TRASSE ER UKJENT

ØRØKABELTRASSE: ØMTEKENTLIG BELØGNET EKSTAKT ANTALL KABELER I TRASSE ER UKJENT

ØKST LØDNER FØRRES I NØDVENDE ØNFANG

MÅLT LANGS LINEN MELLOM SENTER HÅNHALL OG SENTER BRANNVENTIL

HEMVISNINGER

LEDINGSPLAN, SE TEGN -10
LEDINGSPLAN OG -PROFIL DEL 2, SE TEGN -12
ARBEING AV PLASSTØPT KUMPELREMENT, SE TEGN -45
EKSTISTERENDE KABELER, SE TEGN -40

BESTEMMELSER

ALLE INNSTØPTE PVC-ØRØR SKAL HA PÅMØNTERTE ØUMPKAPNING CA 100 mm INNEFOR KUMPELRE

VED BRUK AV KUMPELRE MED PLASSTØPTE KUMPELREMENT SKAL DET FØRSKÅLES ARBEING Ø STØPES KUMPELREMENT LØSST AT ØRØRE ER PÅSATT ØET ØØRES SPESIKT ØPPEKSN PÅ KUMPELRE ØM LEDINGSPLAN PÅ ØRØR ØUTØRRELSE ØRØR KUMPELRE, ØG ØRØRET TIL ØRØRØRE ØLTTLE ØG ØYRØRØLØSK ØUTØRRELSE ØRØRE PLASSTØPT ØETONG SKAL VØRE I SÅMSVØR MED NS-ØN 206-1 ØG TILØRESSTILLE FØLEENDE ØRØV

- FØSTHØSØKØLØSE M/N BØS
- BESTÄNØDEHØSØKØLØSE M/N MØ45
- MØKS STØRØRØLØSE 16 mm
- KØRØKØLØSE CL Ø1
- M/N ARBEINGØSØVERØRØING 50 mm
- ARBEING, STØLKVØUTØET Ø500
- ØENERELL ARBEING Ø12 C 150 RØTENETT

ARBEING AV ØONSØLL ØTØRØRES M/ ØEVEØRØRØREIS ØNVSØRØER

1 M/N-ØNSTØNGER FØRØ KUMPELRENT TIL BRANNVENTIL GØLØER FØR ØLLE VØNNKUMPELØR, ØSSØ ØER ØETTE ØKE ER VØST PÅ TØGØNG.

2 ØNØETTE ØØRØØNØTER MØ ØREGNS ØØM ØRØREØØØRE. FØRØRØVØING ØG ØNØHØLØNG AV ØKSTØ. LEDØNGØR SKØL ØTØRØRES FØRØ KUMPELØRØKT PØ ØØØØØØØS. TILSVØRENDE ØØMØØNØR GØLØER ØØ ØTEGN -2Ø. ØØ ØTØØØØ -3Ø ØØ ØØ ØØ ØØØØØØ -3Ø



BÆRUM KOMMUNE
VANN OG AVLØP

EKSEMPEL
KUM

Tegn.
8

01.06.2011