

HENVISNINGER:

- KUMGRUPPER DER EN ELLER FLERE KUMMER HAR PLASSTØPT FUNDAMENT
- K1, SE TEGN. -23
- K3, SE TEGN. -25
- K5, SE TEGN. -29
- K6, SE TEGN. -30
- K7, SE TEGN. -32

BESTEMMELSER:

ALLE INNSTØPTE PVC-RØR SKAL HA PÅMONTERT GUMMPAKNING
CA 100 mm INNENFOR KUMVEGG.

VED BRUK AV KUMMER MED PLASSTØPTE KUMFUNDAMENT SKAL DET FORSKALES, ARMERES OG STØPES KUMFUNDAMENT ETTER AT RØRENE ER LAGT. DET GJØRES SPESELT OPPMERKSOM PÅ KRAVET OM LEDDVRKNING PÅ RØRENE UTEFOR KUMVEGG, OG KRAVET TIL HOLDBARE GLATTE OG HYDRAULISK UTFORMEDE RØRER. PLASSTØPT BETONG SKAL VÆRE I SAMSVAR MED NS-EN 206-1, OG TILFREDSSTILLE FØLGENDE KRAV:

- FASTHETSKLASSE MIN B35
- BESTANDIGHETSKLASSE MIN MF45
- MAKS STEINSTØRRELSE 16 mm
- KLORIDKLASSE CL 0,1
- MIN ARMERINGSOVERDEKNING 50 mm
- ARMERING, STÅLKVALITET B500C
- GENERELL ARMERING: $\phi 12$ C 150 RUTENETT

NOTE:

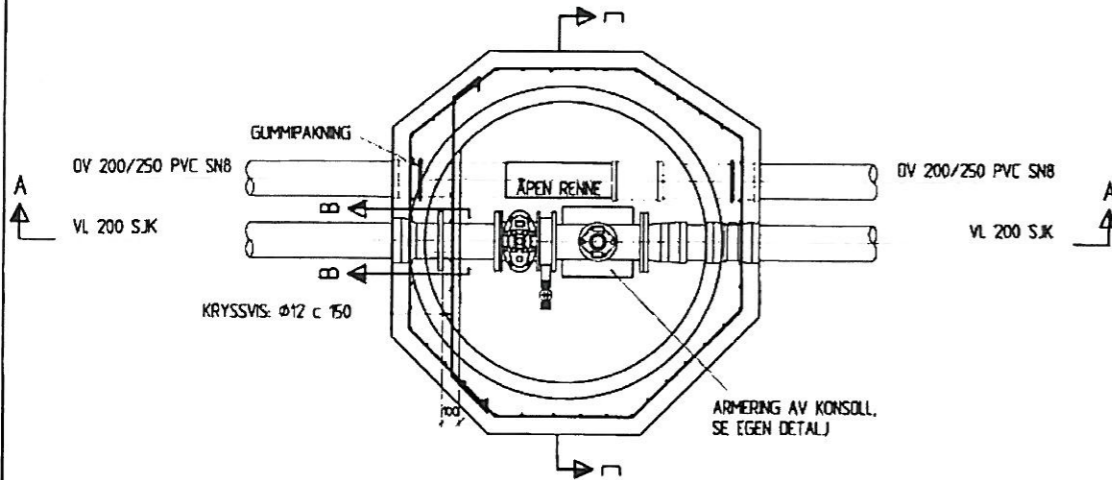
VIST UTFØRELSE ER EN TYPETEGNING, OG GJELDER FOR ALLE KUMMER MED PLASSTØPT FUNDAMENT, SELV OM DEN VISTE UTFØRELSE KUN VISER TILFELLET DER KONSOLLEN UNDER ARMATURET IKKE SKAL OPPTA FORANKRINGSKREFTER.

I KUMMER MED PLASSTØPT FUNDAMENT, OG DER KONSOLLEN SKAL OPPTA FORANKRINGSKREFTER, SKAL ARMERING AV KONSOLLEN UTFØRES I TILFØRSELLETS ANVISNINGER, DENNE ARMERING KOMMER I TILLEGG TIL, OG MÅ TILPASSES ARMERINGEN VIST PÅ DENNE TEGNINGEN.

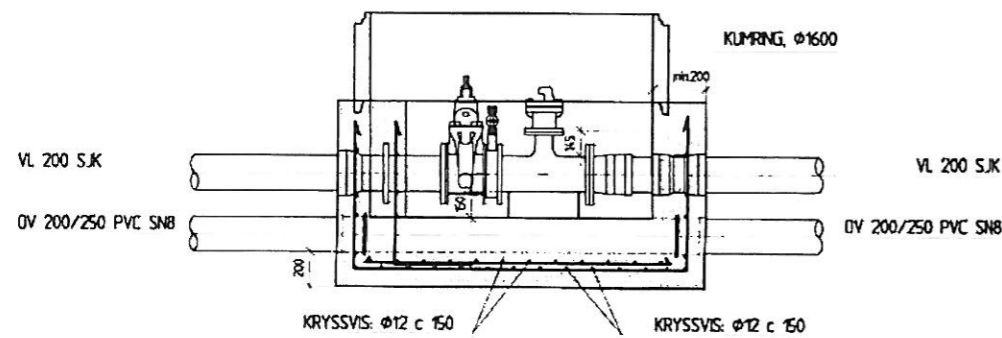
**PROSJEKTERES
SPESELT FOR HVERT
ENKELT TILFELLE**

DETALJ, ARMERING AV KONSOLL SOM IKKE SKAL OPPTA FORANKRINGSKREFTER (M-1-10)

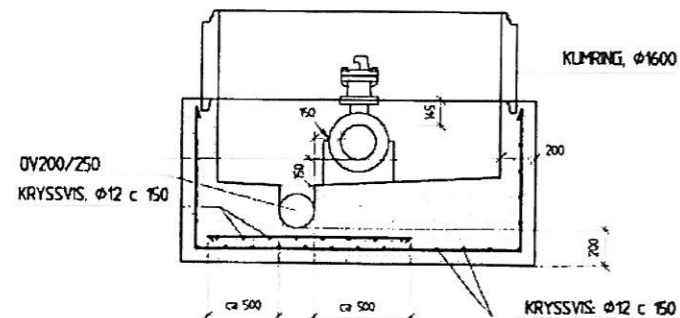
PLAN



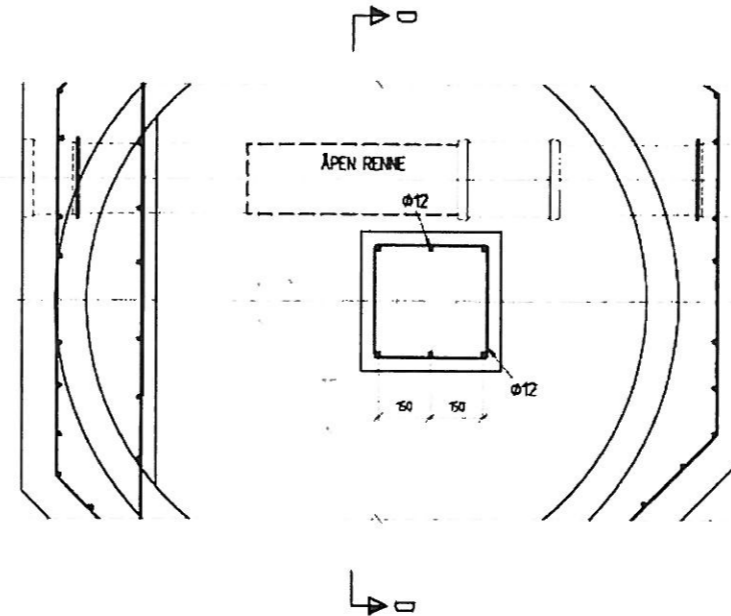
SNITT A-A



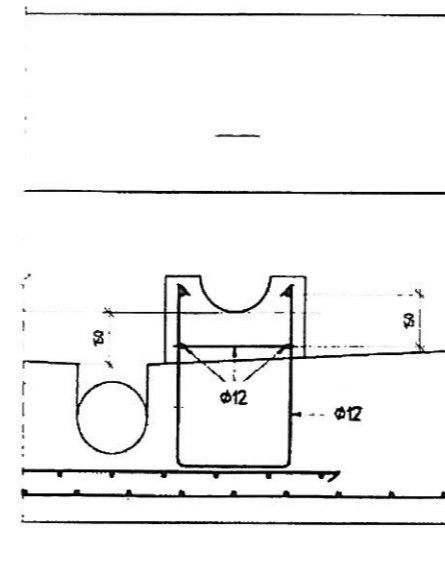
SNITT C-C



PLAN



SNITT D-D



A	ENDRET TEKST	27/10-14
	01.06.2011 VEDLEGG 8-6	
	BÆRUM KOMMUNE VANN OG AVLØP	
	ARMERING AV VA-KUMMER MED PLASSTØPT KUMFUNDAMENT	Tegn. 10