



SANDEFJORD KOMMUNE
KOMMUNALTEKNISK PLANAVDELING

VA-NORM

ISOLERING AV VA-LEDNINGER

Vedlegg B8

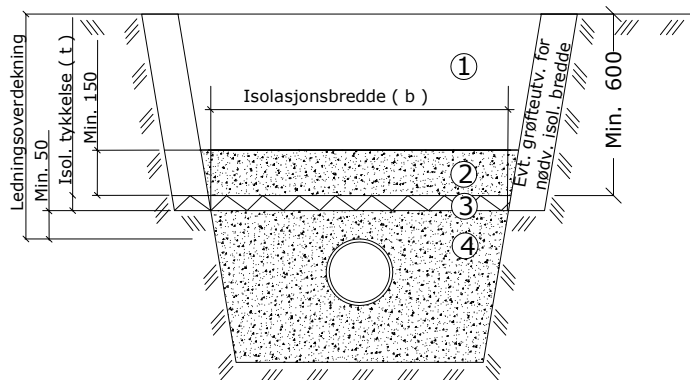
M=1:25

Ansvar
ANEZ

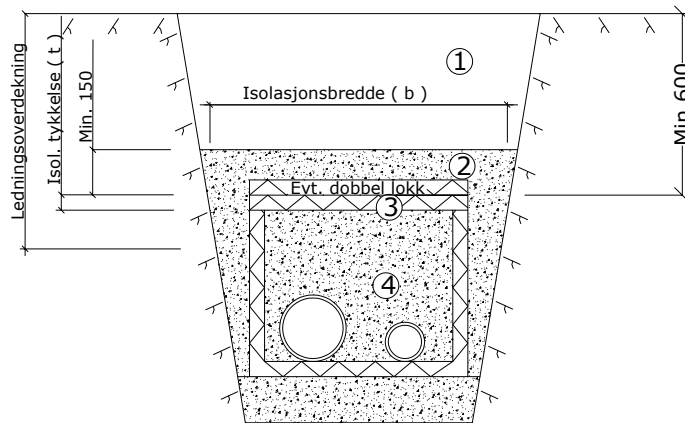
Dato
01.09.2018

Rev.

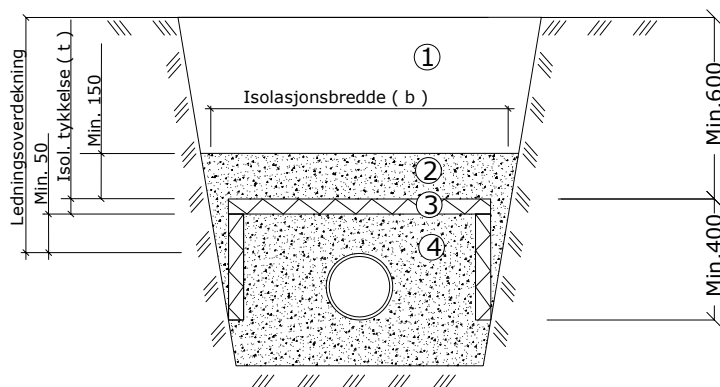
Side
1 av 1



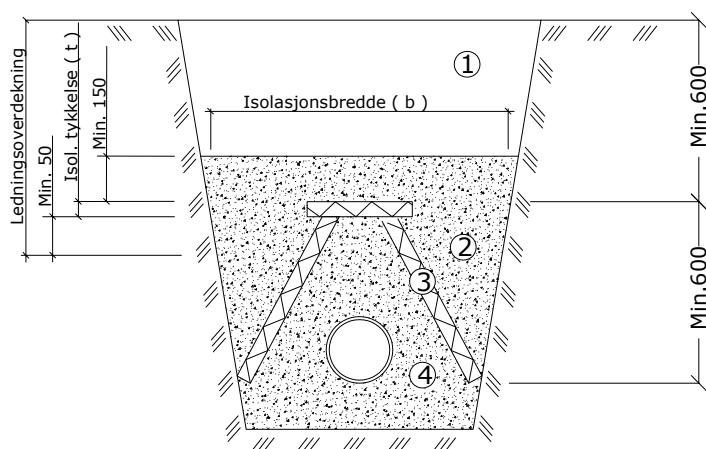
HORIZONTAL ISOLASJON
FIG. 1



ISOLASJONSKASSE I FJELLGRØFT
FIG. 4



HESTESKOFORMET ISOLASJON
FIG. 2



SKRÅFORMET ISOLASJON
FIG. 3

ANMERKNING:

- Det skal ikke benyttes isolasjon med mindre tykkelse enn 50 mm.
- Generelt skal det isoleres hvor ledningsdybden er < 1,60 m i vei.
- Min. overdekning til isolering er 600 mm.
- I vei skal min. overdekning økes dersom overbygning er større enn 600 mm.

Ledningsoverdekning defineres som avstand til topp øvre ledning i grøft.

- ① OPPGRAVDE MASSER
(Se tegn. gjenfylling av grøft).
- ② FRIKSJONSMASSER / KNUSTE MASSER
Maks. kornstørrelse 32 mm komprimeres til normalkomprimering.
- ③ ISOLASJONSPLATE
Ekstrudert polyestyren.
- ④ LEDNINGSSONE
(Se tegn. gjenfylling av grøft).