

VA-NORM
Vedlegg nr. 7.02

Bekkeinntak

Drammen kommune Vann og avløp

Innhold

1	Innledning.....	1
2	Prefabrikkert bekkeinntak, type 1	2
3	Prefabrikkert bekkeinntak, type 2	3
4	Plasstøpt bekkeinntak.....	4

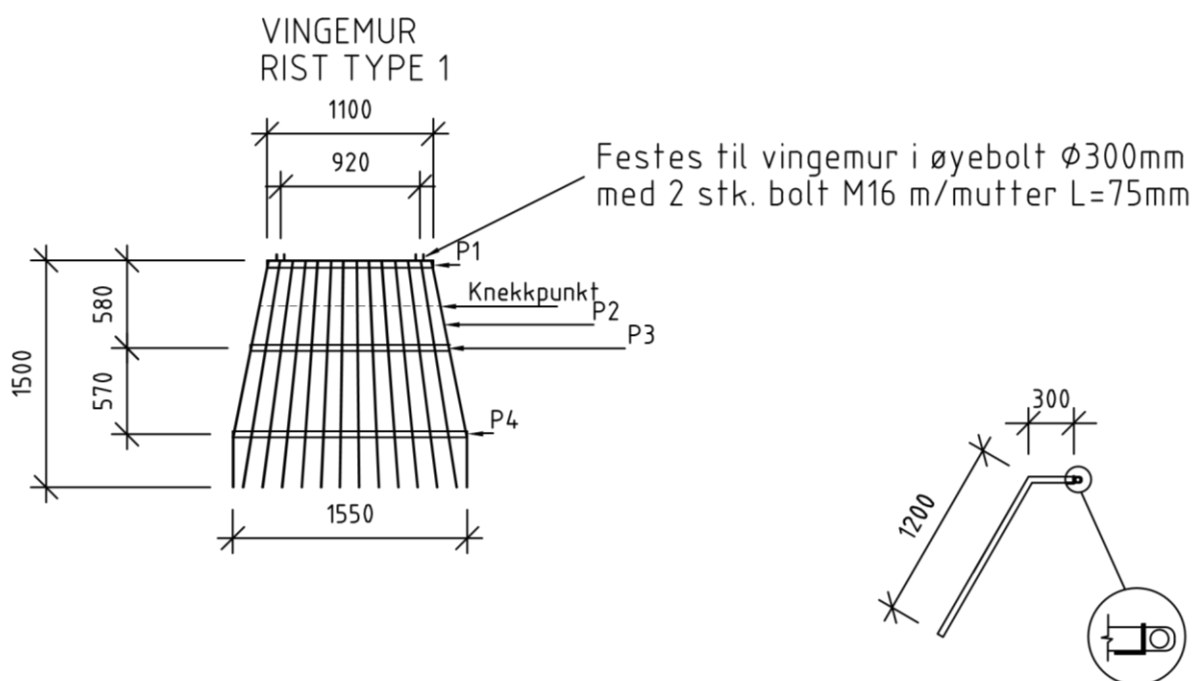
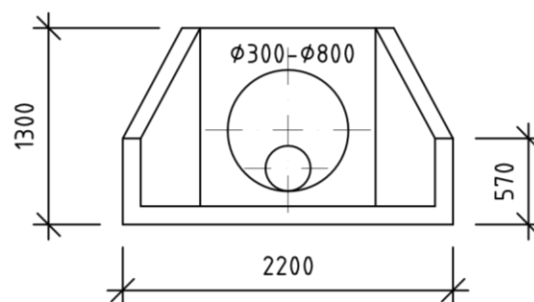
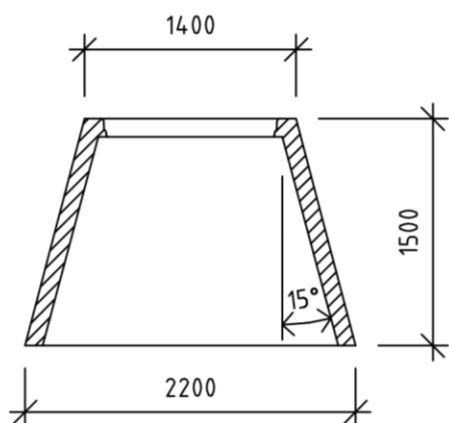
1 Innledning

Dette vedlegget angir krav til utforming av bekkeinntak. I denne utgaven er alle vedleggene som omhandler bekkeinntak samlet, men tekst og tegninger er ikke endret fra tidligere.

Tegningene er i målestokk 1:20 ved A4-utskrift, med mindre annet er oppgitt.

2 Prefabrikkert bekkeinntak, type 1

Målestokk: 1:50



P1 = Vinkeljern 50x50x5, L=1100mm

P2 = Flatjern 40x5, L=1500mm

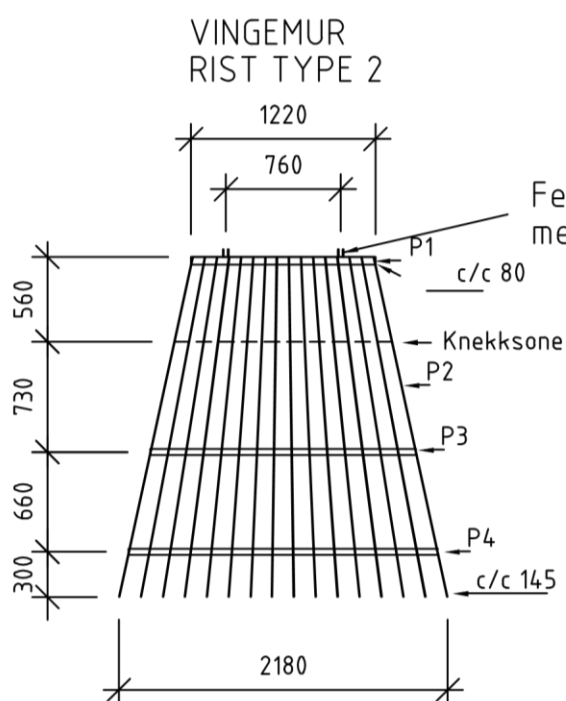
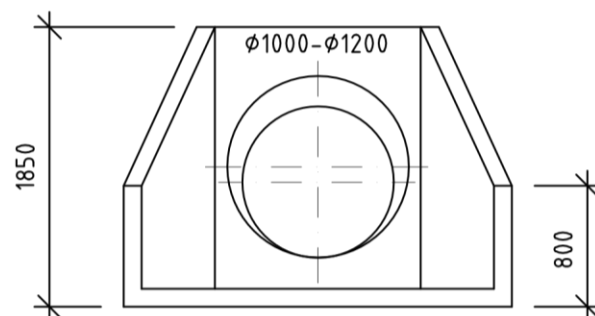
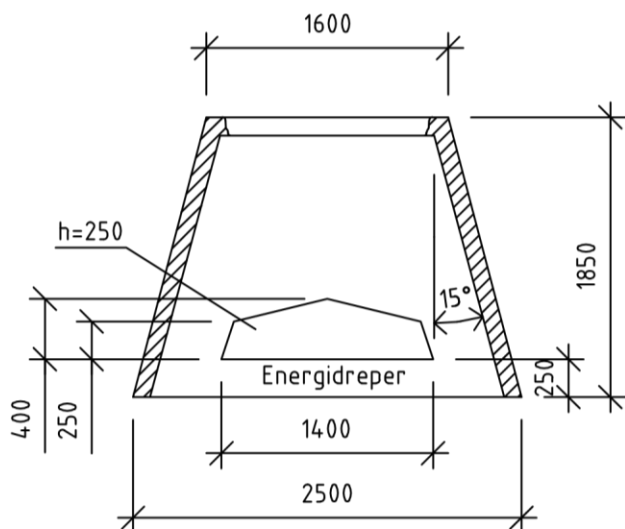
P3 = Flatjern 40x5, L=1550mm

P4 = Flatjern 40x5, L=1320mm

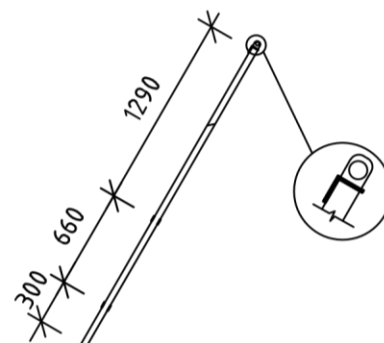
Risten kan leveres låsbar.

3 Prefabrikkert bekkeinntak, type 2

Målestokk: 1:50



Festes til vingemur i øyebolt $\phi 300$ mm med 2 stk. bolt M16 m/mutter L=75mm



P1 = Vinkeljern 50x50x5, L=1220mm

P2 = 16 stk. flatjern 40x5

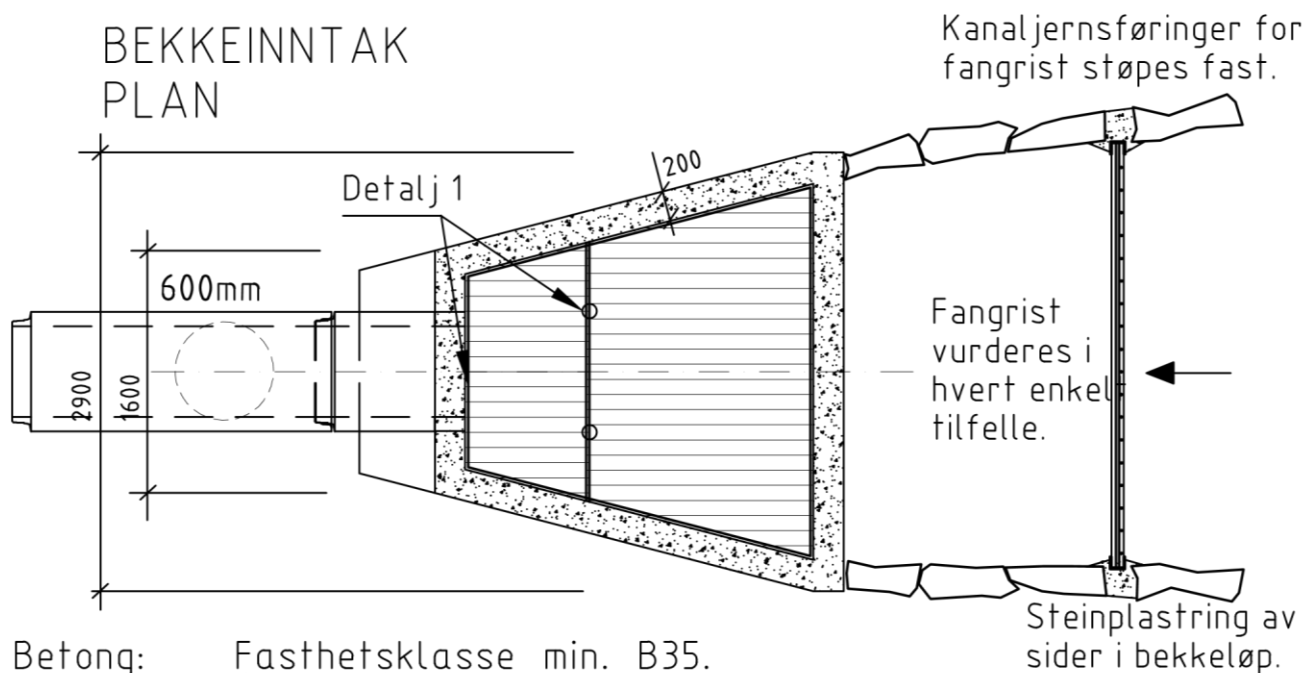
P3 = 2 stk. flatjern 40x5, L=1760mm

P4 = 1 stk. flatjern 40x5, L=2050mm

Risten kan leveres låsbar.

4 Plastøpt bekkeinntak

BEKKEINNTAK PLAN



Betong: Fasthetsklasse min. B35.
Bestandighetsklasse MF45.
Maks. steinstørrelse 16 mm.
Kloridklasse Cl 0,1.

Armering: Min. armeringsoverdekning 50 mm.
Stålkvalitet B500C.
Generell armering $\varnothing 12$ c/c 200

Låsbare rister av ST37 $\varnothing 20$ mm som varmgalvaniseres.
Hovedrist: c/c 100
Fangrist: c/c 150

BEKKEINNTAK SNITT

