

VA-NORM
Vedlegg nr. 5.02

Vannkummer og slokkevannsuttak

Godt Vann Drammensregionen



14.06.2019

Innhold

1	Generelt.....	1
2	Komponentliste for armatur i vannkum.....	2
3	Vannkum – prinsippskisse	4
4	Vannkum med brannventil - snitt.....	5
5	Lufteventil.....	6
6	Prinsipper for slokkevannsuttak.....	8
7	Nedgravd brannpost, teleskopisk – må avtales med kommunen.....	9
8	Brannhydrant – må avtales med kommunen.....	10
9	Trykkregulering av vannledningsnett.....	11
10	Trykkreduksjonskum	12
10.1	Detaljer trykktransmitter og sikkerhetsventil	13

1 Generelt

Dette vedlegget angir krav til utforming av vannkummer og slokkevannsuttak. I denne utgaven er alle relevante vedlegg som omhandler vannkummer og slokkevannsuttak samlet og oppdatert.

Dette er første utgave av et felles vedlegg for vannkummer og slokkevannsuttak for alle GVD-kommunene. Drammen kommune har tidligere hatt et titalls tegninger av vannkummer (de fleste opprinnelig datert januar 1991) og dette vedlegget er basert på de tegningene i tillegg til tegninger som fantes ellers i de 8 andre kommunene, men er oppdatert iht. dagens løsninger og krav. Det er også laget noen nye tegninger.

Tegningene er i målestokk 1:20 ved A4-utskrift, med mindre annet er oppgitt.

Dokumentet gjelder i følgende kommuner:



2 Komponentliste for armatur i vannkum

	<i>Komponent</i>	<i>Kommentar/type</i>
1	Brannventil m/brannventilsikring og beskyttelseskappe	
2	Ventilkryss/ventil-T	Kontrolluttak min. 32 mm gjennomgående løp for mulighet til innføring av utstyr til lekkasjesøking: skråstilte serviceventiler på krysset eller uttak på mellomring.
3	Flensekryss/flense-T med forankringsører og 100 mm brannventilavstikker	
4	Sluseventil	Må monteres under sikkerhetsventil i trykkreduksjonskummer.
5	Konsoll iht. VA/miljø-blad 112	OBS: De ulike konsollene har ulik byggehøyde og utforming og må passe til valgt armatur. Leveres ferdig montert fra fabrikk.
6	Flensemuffe med pakning tilpasset rørmaterialet	For støpejernsrør: Ø 150, 200 og 250: Tyton kort type Ø 100 og 300: Tyton standard
6A	Flensebend	11 ¼° - 22 ½° - 45° - 90°
7	Skjøtemuffe med pakning tilpasset rørmaterialet	Ikke strekkfast. Skjøtemuffer skal være boltefri. Alternativ løsning må avtales med kommunen.
7A	Muffebend	11 ¼° - 22 ½° - 45° - 90°
8	Dobbeltmuffe PVC	Plasseres rett på utsiden av kumvegg.
9	Reduksjonsflens	
10	Blindflens	
11	Flenseovergang eller blindflens med gjengefritt uttak med overgang tilpasset rørmateriale	Bruk av flenseovergang eller blindflens med uttak avhenger av dimensjon.
12	Kalibrert rør med epoxy inn- og utvendig	Ø 150, 200 og 250: L=800 Ø 300: L=1000
13	Combipakning	F911
14	AR-pakning	F910
15	PE-krage for speilsveis	
16	Lufteventil	Se side 6.
17	Mellomring med gjengefri avstikker	Mellomring monteres på utsiden av ventilkrysset dersom serviceventilen er mindre enn 32 mm.
18	Kuleventil med kort spindel, avsinkingsbestandig	

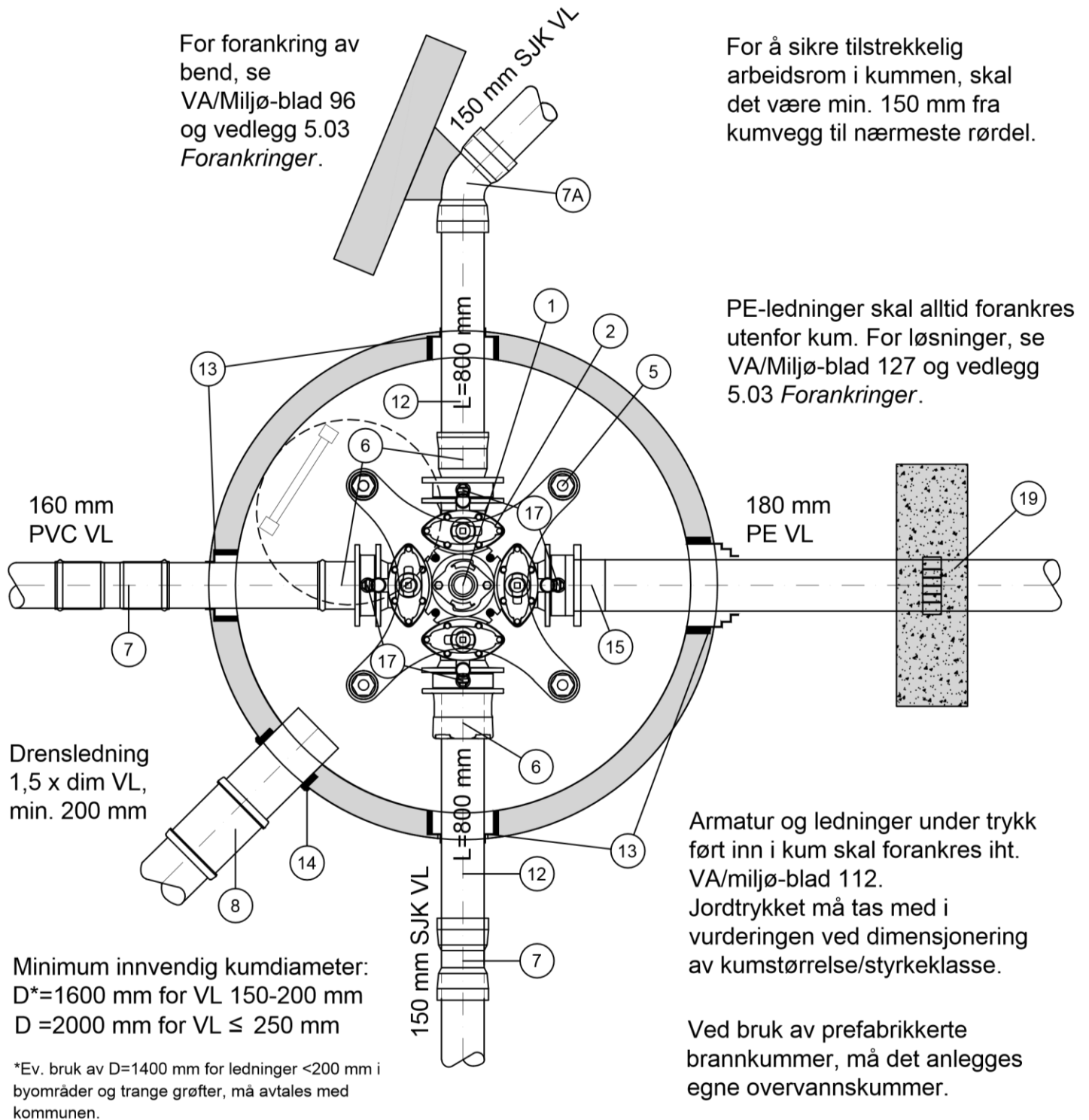
Dokumentet gjelder i følgende kommuner:

19	Forankring av aksialkrefter i PE-ledning utenfor kum.	For forankringsmetode, se VA/Miljøblad nr. 96, ev. også eget vedlegg.
20	Reduksjonsventil	Se tabell <i>Trykkregulering av vannledningsnett</i>
21	Sikkerhetsventil	Se tabell <i>Trykkregulering av vannledningsnett</i>
22	Slamsamler	Se tabell <i>Trykkregulering av vannledningsnett</i>
23	Trykktransmitter	Monteres på mellomring eller serviceventil, se egen detalj side 13.
24	Vannmåler	
25	Lufterør (ett i topp og ett i bunn av kum). Avsluttes med svane Hals ca. 1,2 m over terreng.	Se tabell <i>Trykkregulering av vannledningsnett</i>
26	Flenserør	
27	Innbyggingsstykke	Type PZ/F3

Dokumentet gjelder i følgende kommuner:

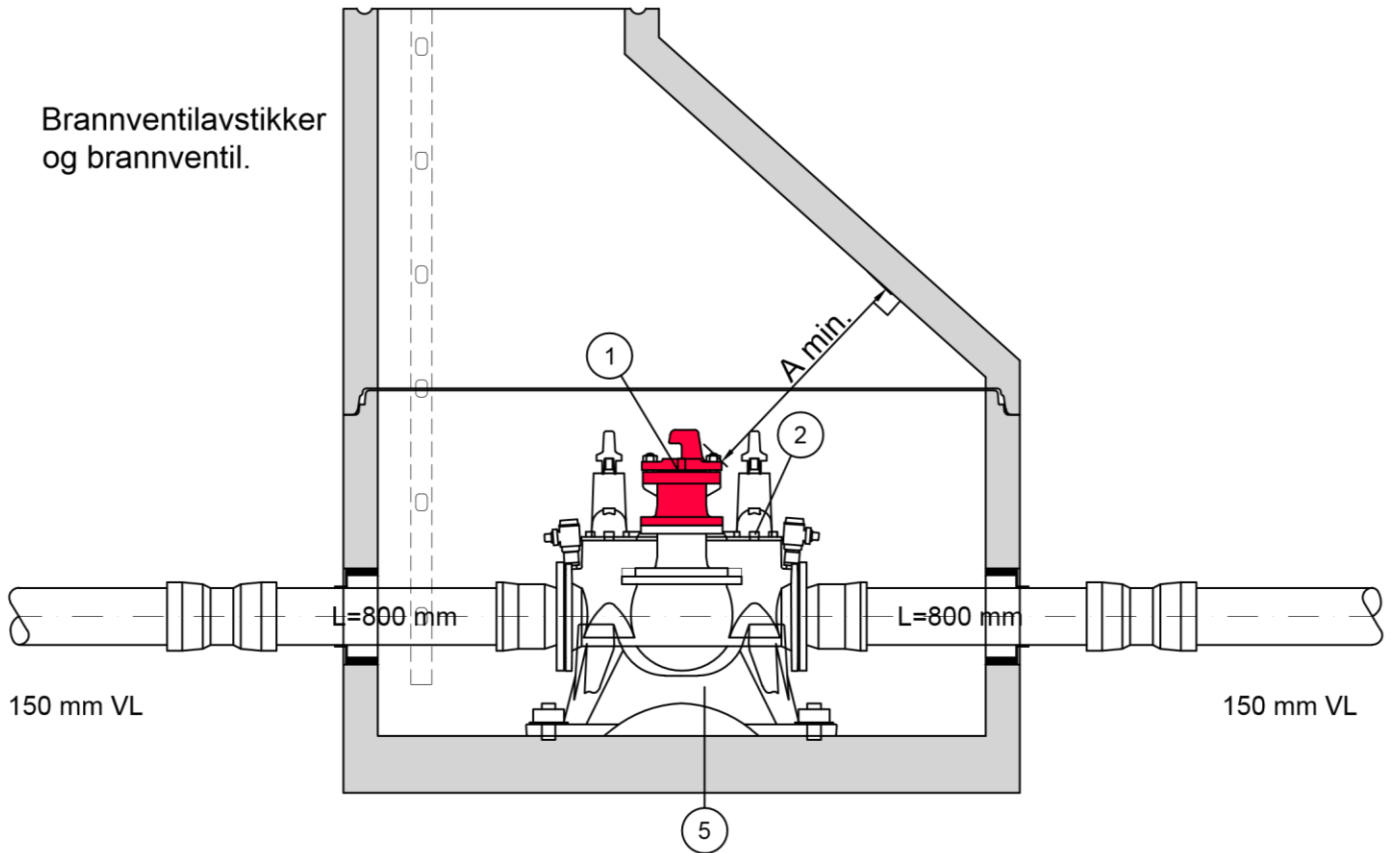


3 Vannkum – prinsippskisse



Dokumentet gjelder i følgende kommuner:

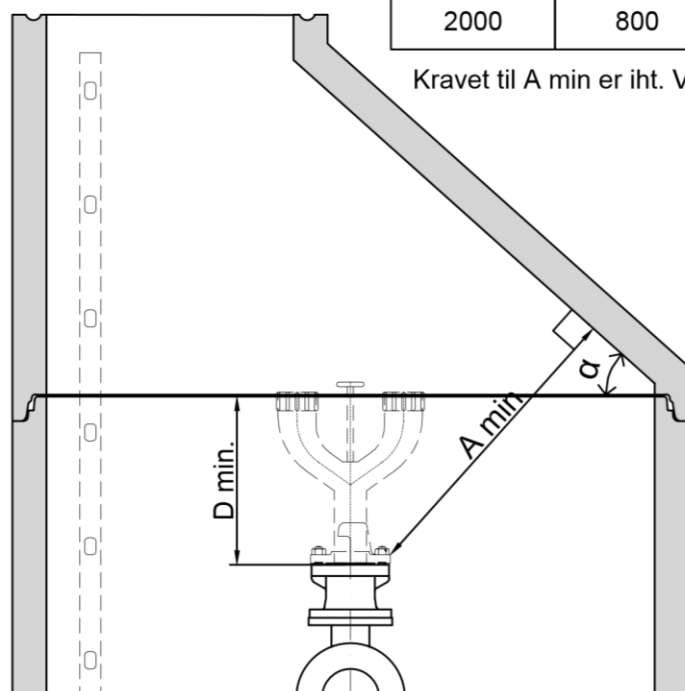
4 Vannkum med brannventil - snitt



Kjegle	A min.	D min.	α
(1400)	(700)	(390)	50°
1600	800	440	42°
2000	800	385	32°

Kravet til A min er iht. VA/miljø-blad nr. 1.

Brannventil med påmontert stender



D min. angir hvilket nedmål som er nødvendig fra toppen av øverste kumring til flenseovergangen til brannventilen for å tilfredsstille A min.

NB: Nedmålet gjelder kun ved bruk av den vanligste typen kjegler, se angitt vinkel.

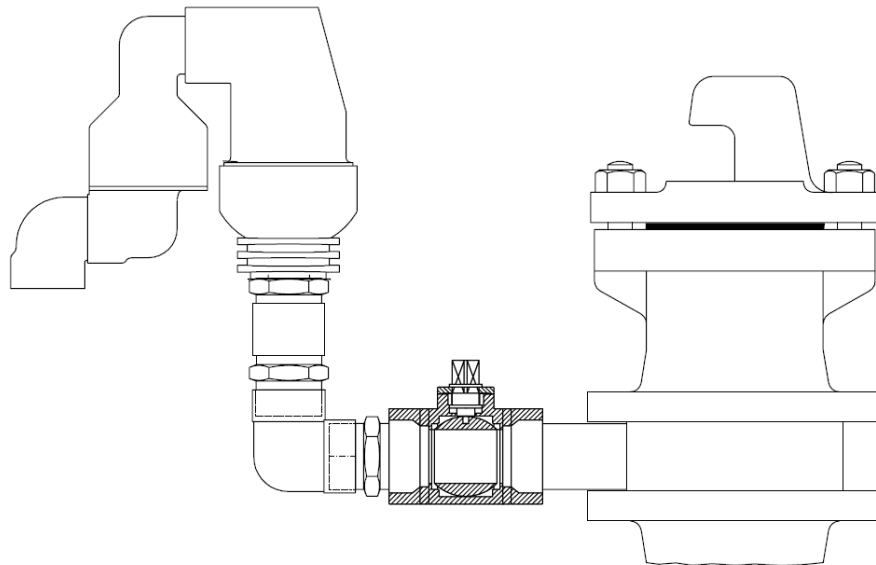
Dokumentet gjelder i følgende kommuner:

5 Lufteventil

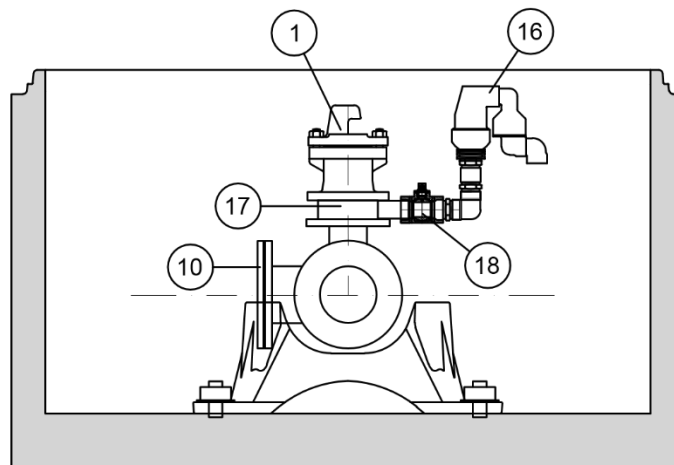
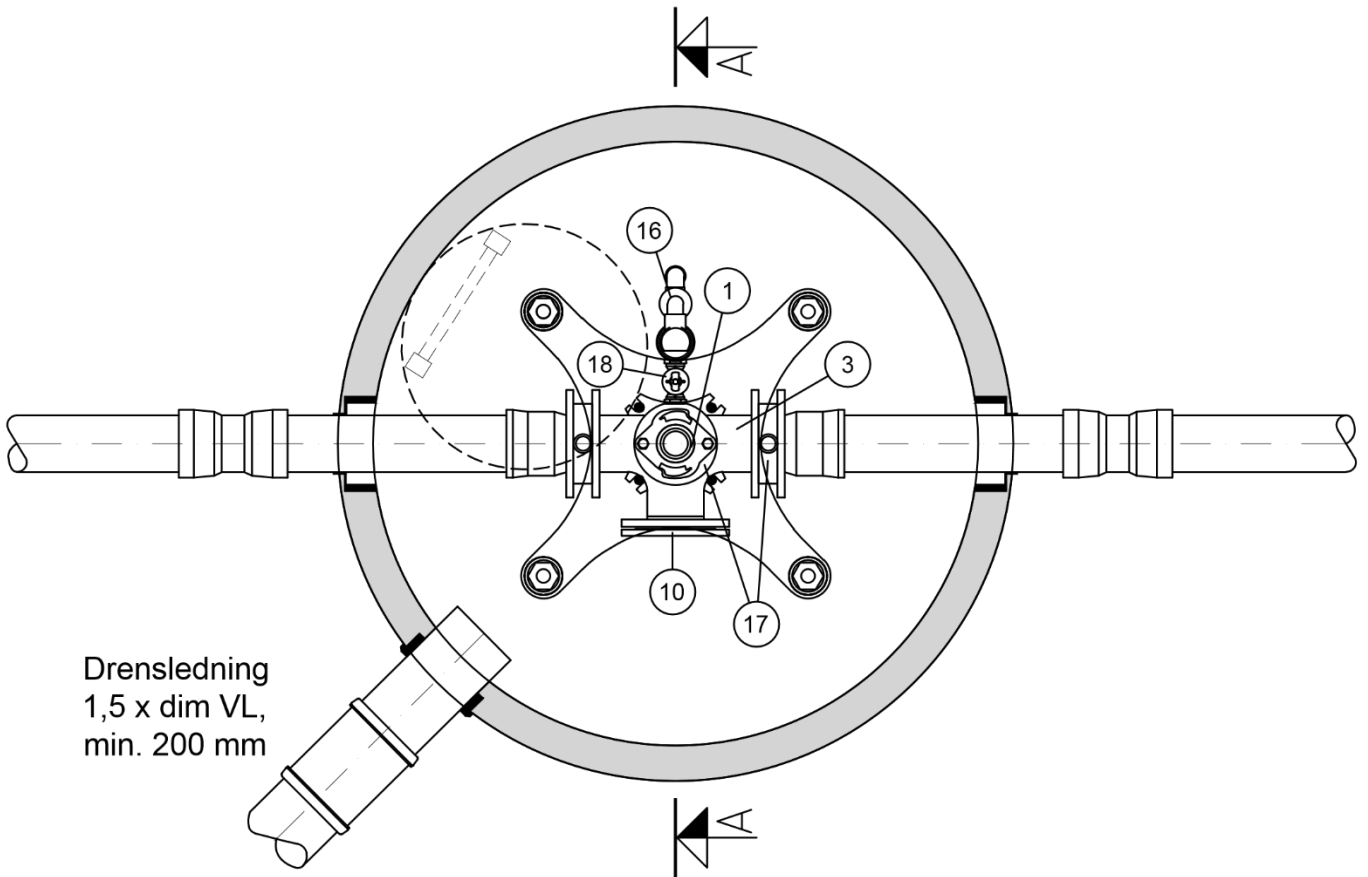
Kommune	Krav
Drammen	Lufteventil skal være helautomatisk og minimum dobbeltvirkende med tilbakeslagssikring. Eksempel på en slik lufteventil er Triovent (1 1/2" og 2"), ev. tilsvarende kvalitet og konstruksjon.
Hurum	
Lier	
Modum	
Nedre Eiker	
Røyken	
Svelvik	
Sande	Ta kontakt med kommunen.
Øvre Eiker	Lufteventil skal være helautomatisk og minimum dobbeltvirkende. Ved fare for høy grunnvannstand, skal ventilen ha tilbakeslagssikring. Type: Ari Barak eller tilsvarende kvalitet og konstruksjon.

OBS: På vannledninger med større diameter enn 250 mm, må ventil beregnes.

Figuren nedenfor viser eksempel på montering av lufteventil.
Lufteventilen plasseres på gjengefri mellomring under brannventil.
Tegningen er ikke i målestokk.



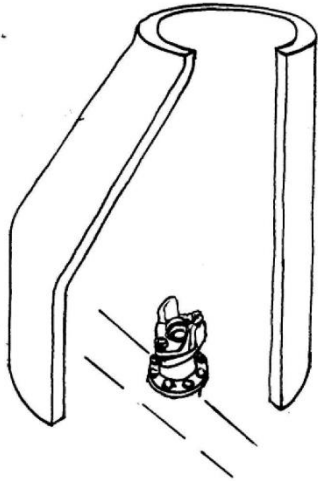
Dokumentet gjelder i følgende kommuner:



Snitt A-A

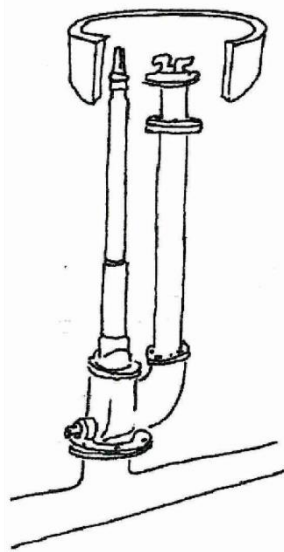
Dokumentet gjelder i følgende kommuner:

6 Prinsipper for slokkevannsuttak



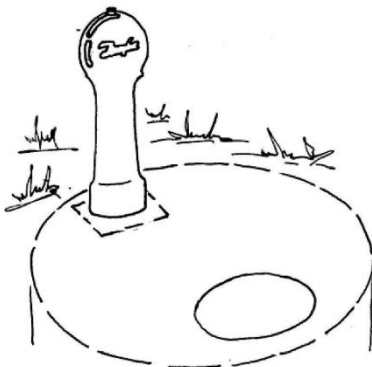
Brannventil

- Normal utførelse
- Brannventil bygget inn sammen med øvrig kumarmatur.
- For plassering av brannventil i kum, se side 5.



Kumhydrant/nedgravd brannpost

- Kan benyttes når vannledning ligger under grunnvannsnivået. Løsningen må avtales med kommunen.
- Kumhydrant etableres som forlenget system under mannullet, se side 9.
- Skal avtales og godkjennes av VA-virksomheten i kommunen i hvert enkelt tilfelle.

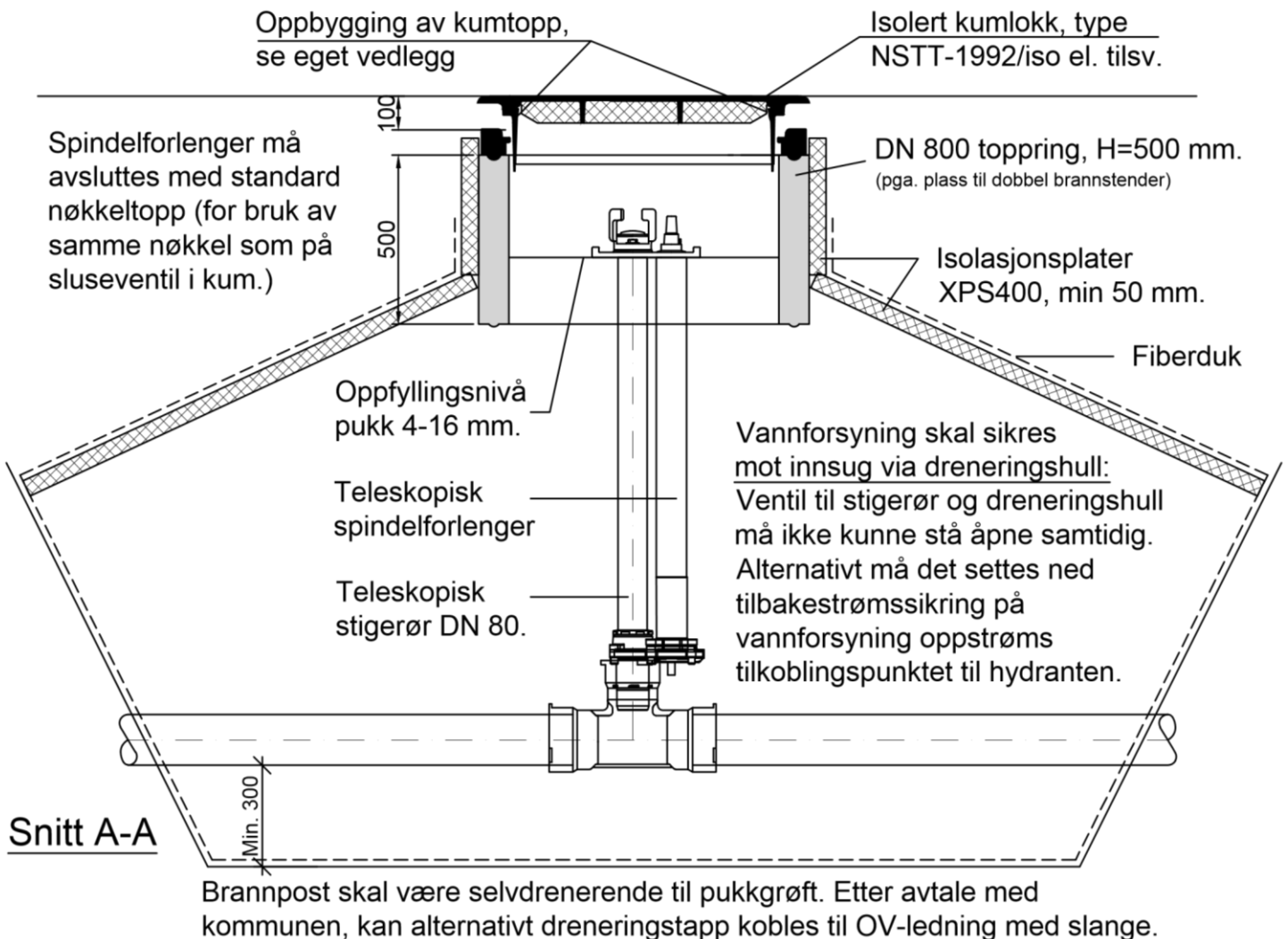
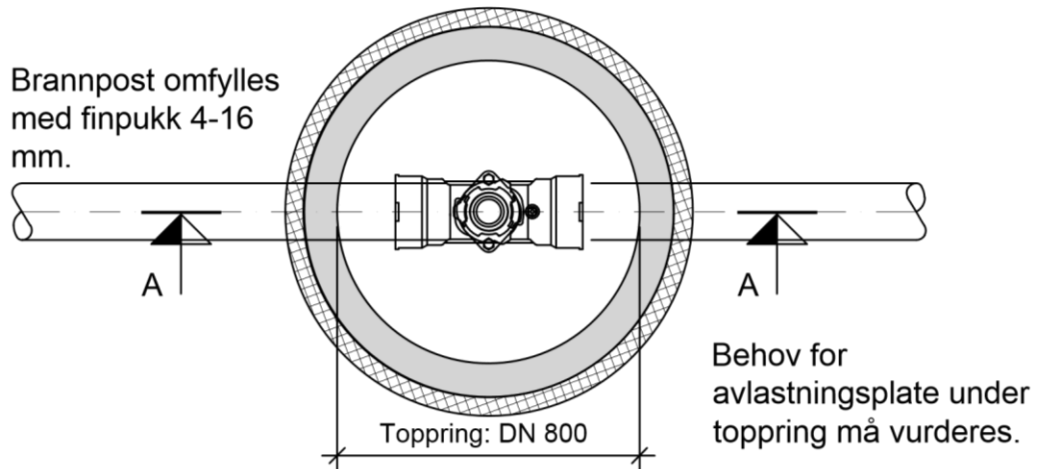


Hydrant

- Benyttes når brannvesenet stiller krav om slokkevannsuttak over terreng.
- Se prinsippskisse og krav på side 8.
- Skal avtales og godkjennes av VA-virksomheten i kommunen i hvert enkelt tilfelle.

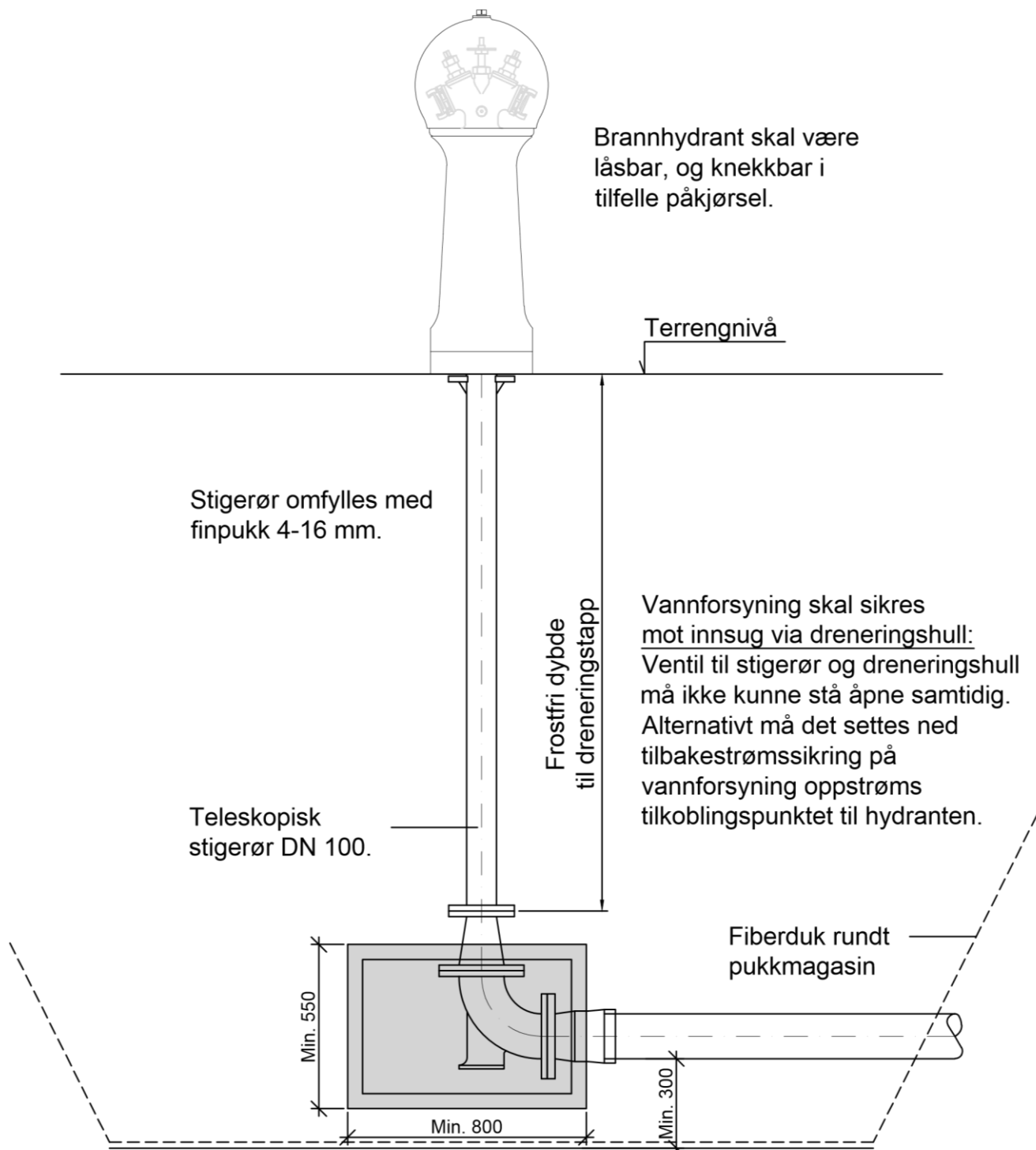
Dokumentet gjelder i følgende kommuner:

7 Nedgravd brannpost, teleskopisk – må avtales med kommunen



Dokumentet gjelder i følgende kommuner:

8 Brannhydrant – må avtales med kommunen



Brannhydrant skal være selvdrenerende til pukkgrøft. Etter avtale med kommunen, kan alternativt dreneringstapp kobles til OV-ledning med slange.

Dokumentet gjelder i følgende kommuner:

9 Trykkregulering av vannledningsnett

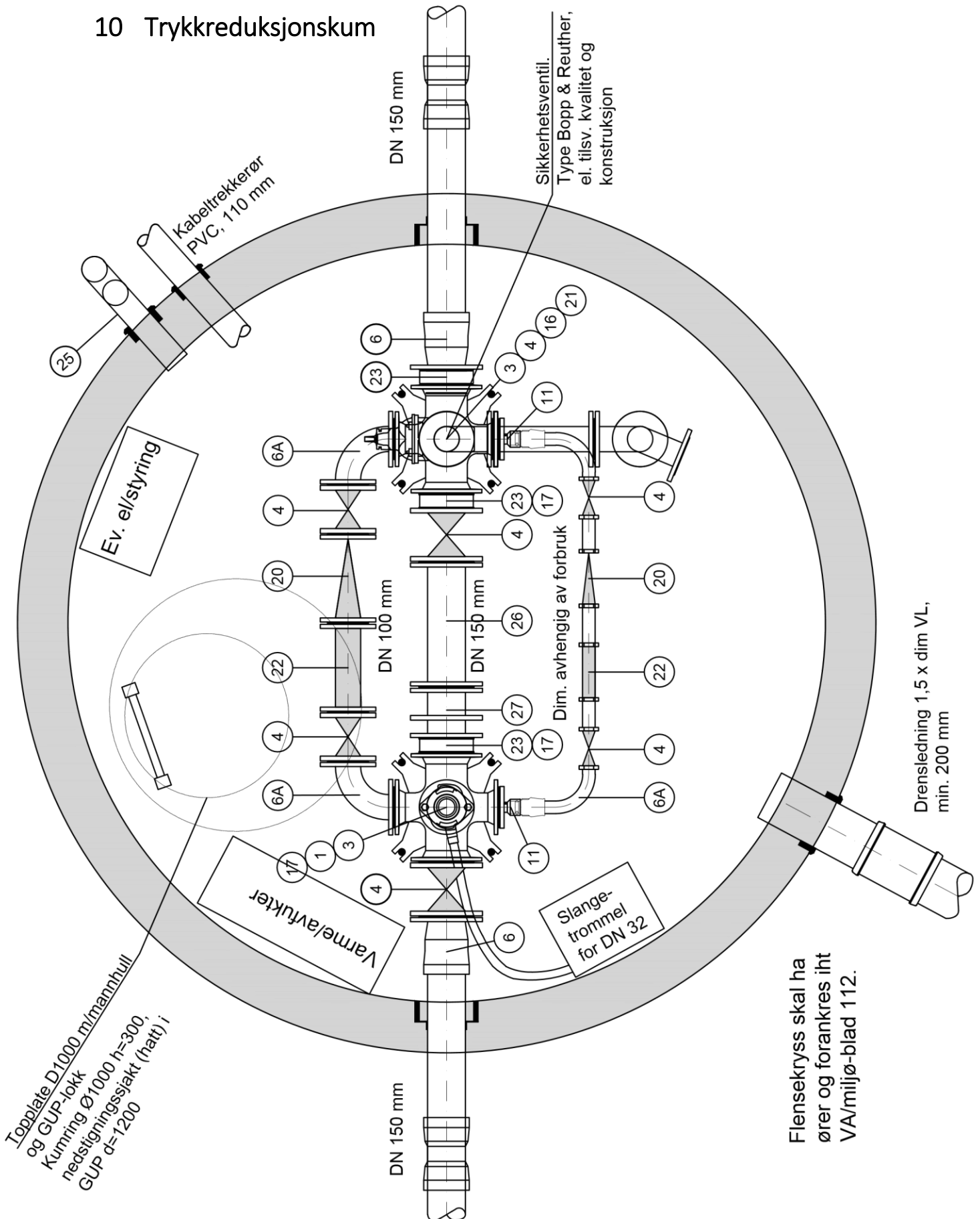
Stasjoner for trykkreduksjon og trykkøkingsanlegg på vannledningsnett skal detaljprosjekteres og godkjennes av kommunen i hvert enkelt tilfelle.

Generelt gjelder følgende:

Adkomst	Godkjent nedstigningsleder/stige monteres. Trykkreduksjonskummer kan ha adkomst via kumlukk, "Vinterhatt" DN 1200 mm GRP-deksel/ (Grønn - Fargekode RAL 6012) over mannhull, eller større overbygg. "Vinterhatt" sikres utvendig ved bruk av sikkerhetslenke/kjetting og hengelås. Trykkøkingsstasjoner: Plasseres utenfor gate/fortau med overbygg og parkeringsplass for bil.
Utforming	Prefabrikkert eller plaststøpte kummer avhengig av plassbehov og utstyr. Plaststøpte kummer skal være armert og ha demonterbart dekke lagt an på vegger med gummipakning. For adkomst støpes inn DN 1000 mm kumring, påmontert DN 1000 mm toppplate med eksentrisk mannhull.
Automatikk	Tilrettelagt for styring/overvåking. Se egne vedlegg for elektro og automasjon.
Installasjoner for godt arbeidsmiljø	Trykkøkings-/trykkreduksjonsstasjoner skal ha innlagt arbeidslys, avfukter og varmeovn. Ventilasjon av kummer: 2 stk. DN 100 mm "svanehals"-rør i syrefast stål, ett fra topp og ett fra bunn i kum. Kanal skal føres ca. 1,2 meter over terreng. Lakking (grønn) vurderes utfra plassering og omgivelser. Ventilasjon i ev. overbygg: Vifte i vegg.
Elektroinstallasjoner	Se egne vedlegg for elektro og automasjon.
Rengjøring	Spyleslangeinstallasjon som slangetrommel med 1" spyle-slange og drenering med god kapasitet.
Overflatekvalitet	Rørdeler og ventiler: Overflatebehandling iht. VA-normens kapittel 5.8 <i>Armatuur</i> .
Trykkreduksjonsventiler	Ved feil/svikt skal trykkreduksjonsventilen stenge. Type "Bopp & Reuther" eller tilsvarende kvalitet og konstruksjon. Sluseventiler monteres på begge sider av reduksjonsventilen. Ved lavt forbruk i trykksonen, kan de to parallelle reduksjonsventilene ha ulik dimensjon (f.eks. 50 mm på normalt forbruk og 100 mm i reserve). Stengt reduksjonsventil må åpne automatisk ved høyt forbruk for å sikre tilstrekkelig slokkevannsmengde.
Sikkerhetsventil	Ved feil/svikt skal sikkerhetsventilen åpne. Type "Bopp & Reuther" eller tilsvarende kvalitet og konstruksjon. Minimumsdimensjon er DN 100 mm. Avtrekket fra sikkerhetsventilen skal føres til gulv, og klamres. Sluseventil monteres foran sikkerhetsventilen.
Slamsamler	Type "Bayard" eller tilsvarende kvalitet og konstruksjon. Det monteres sluseventiler på begge sider av slamsamler. Slamsamler kan ev. monteres i egen kum oppstrøms reduksjonskum.
Ventiler	Alle ventiler skal være høyrelukkende.

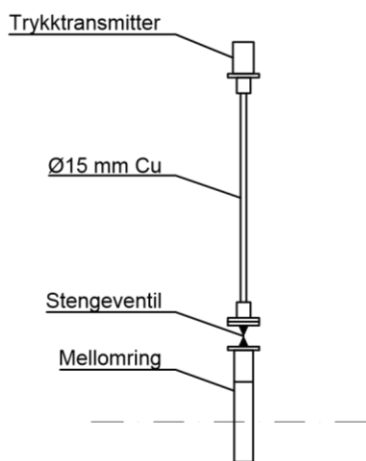
Dokumentet gjelder i følgende kommuner:

10 Trykkreduksjonskum



Dokumentet gjelder i følgende kommuner:

11



TRYKKTRANSMITTER

Ved montering av transmitter skal det benyttes følgende:

1. Mellomring m/utvendig gjenget utstikk
2. ½ " stengeventil + union som loddes/er gjenget
3. Ø15 mm Cu-rør m/tilpasset lengde
4. Loddet union m/gjengedel til Ø 15 mm Cu-rør
5. Trykktransmitter 0-10 bar/ 0-16 bar

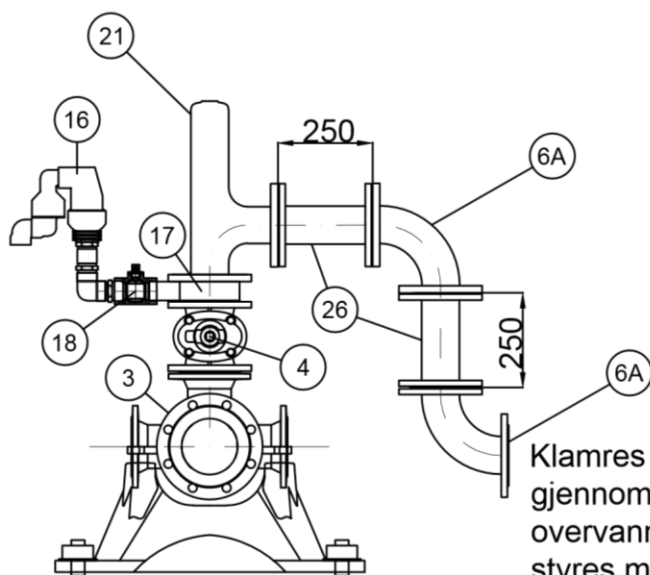
LUFTING

Foretas ved å løsne på gjenget del av union.

MERKNAD

Transmitter monteres på mellomring ved bruk av flensekryss, eller på serviceuttak ved bruk av ventilkryss. Deler skal være av avsinkningsbestandig messing.

SIKKERHETSVENTIL



Klamres og føres gjennom kumvegg til overvannsledning, eller styres mot drensledning.

Dokumentet gjelder i følgende kommuner: