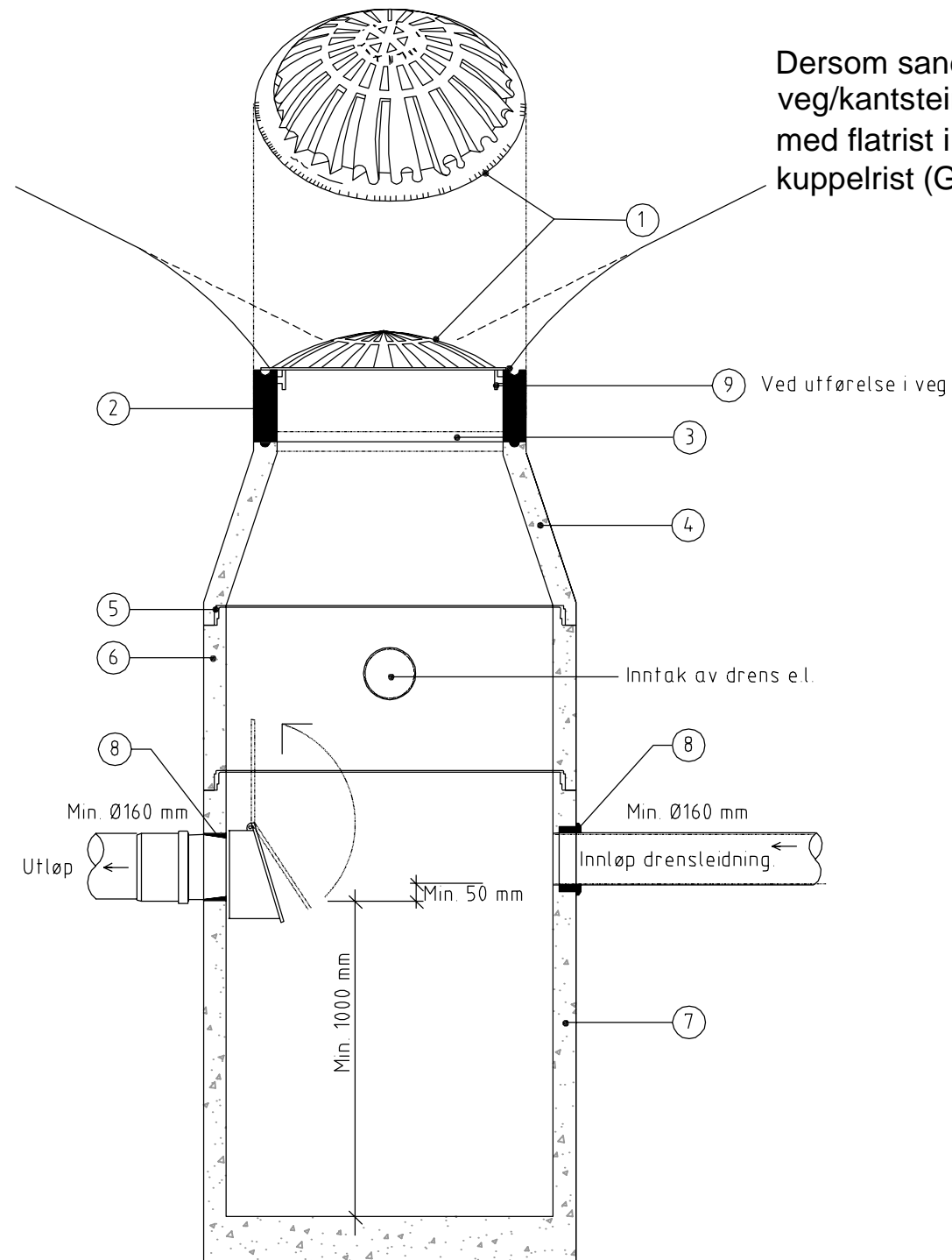


# SANDFANGKUM MED HØG KUPPELRIST



## MATERIALLISTE

KUMTYPE: SANDFANG I VEGGRØFT				
Eksempel: Diameter Ø 1000 mm, antatt kumhøyde 2900 mm				
POST	BESKRIVELSE	DIM / TYPE	ANTALL	BYGGEH
1	Høy kuppelrist	Ø650 høy type	1	
2	Justeringsring av plast	Ø 650/200	1	200
3	AS støttering m/Novalastikk pakning	Ø 650	1	0
4	Kjegle	Ø 1000/500	1	500
5	Glidepakning	F 116	1	0
6	Kumring	Ø 1000/500	1	500
7	Kumring med bunn og dykker	Ø 1000/1500	1	1500
8	(U-dykker U77/UNI, pakning AR F910/160)		1	
8	Pakning type F911 el. tilsv.			0
9	Ved utførelse i vei: CS-stopping, 22 mm manillatau			

**MERK: VED UTFØRELSE I VEG BYTTAST POST 1 MED FLATT RISTLOKK**

VA-Norm Sunnmøre

## NORMTEIKNING

Sandfangskum

Tegnet av:

Dato:  
22.05.2018

Tegn. nr:

**A 12**

Målestokk:

1:10

Arkformat:

A3