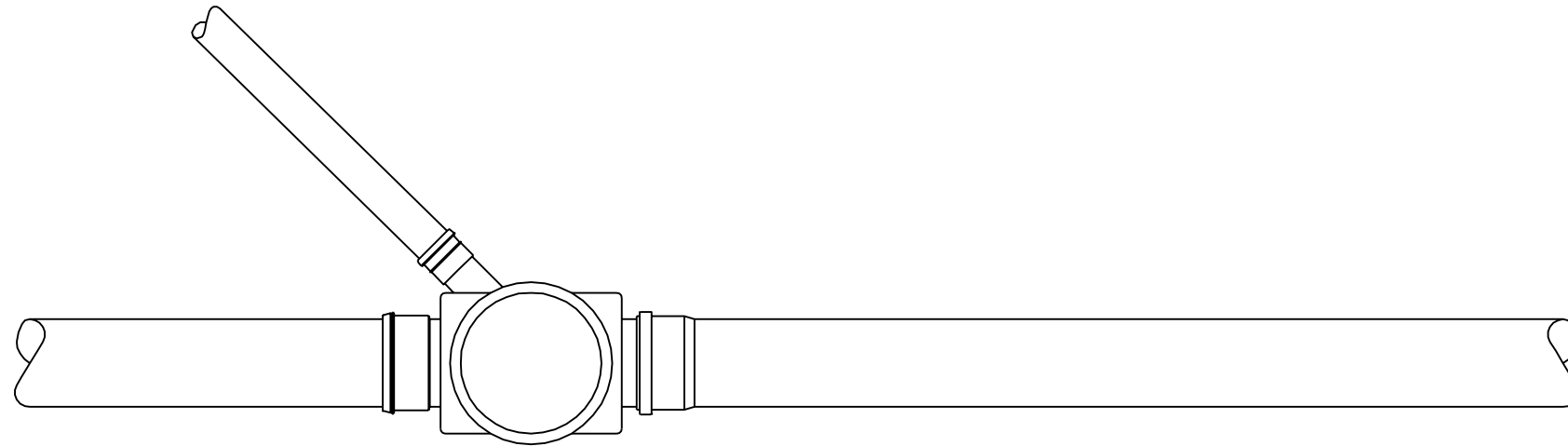
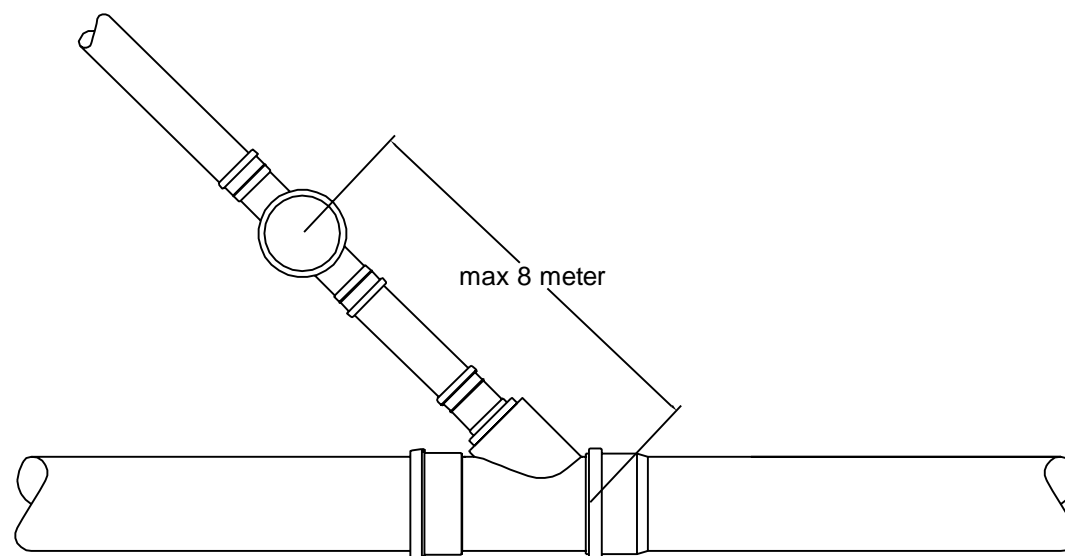


Alternativ 1
Tilknytning i kum



Alternativ 2
Tilknytning med gren med vilkår om privat stake-/ spylekum max 8 meter frå kommunal leidning



VA-Norm Sunnmøre

NORMTEIKNING

Tilknytning av stikkledningar

Avløp

Tegnet av:
MS
Dato:
16.06.2020

Målestokk:
1:20
Arkformat:
A3

Tegn. nr:
A 6